

NÁVOD

**K MONTÁŽI A OBSLUZE
AUTOMATICKÉHO
PRŮTOKOVÉHO OHŘÍVAČE
VODY**

PO 5

POUŽITÍ:

Automatický plynový průtokový ohřívač vody PO 5 se montuje tam, kde je třeba menší množství teplé vody, jako u umývadla, dřezu a podobně.

Je opatřen mísicí baterií na studenou a teplou vodu. Teplá voda se dá z ohřívače rozvést i na druhé místo odběru, to je ohřívač vody se namontuje na dřez a z odbočky teplé vody 10 (obr. 3) se vede teplá voda například k umývadlu v koupelně a podobně.

Teplá voda se rozvádí pod tlakem. Otevřením kteréhokoliv ventilu na rozvodu teplé vody armatura automaticky otevře průchod plynu do hořáku, ten se zapalovacím hořákem zapálí a ohřívač dodává teplou vodu.

HLAVNÍ ČÁSTI:

- a) přívodní potrubí plynu a vody;
- b) ochranný plášť s krycím víkem nebo usměrňovačem a přerušovačem tahu;
- c) vodní a plynová armatura s hořákem;
- d) ohřívací těleso s lamelami a hady.

PŘÍVODNÍ POTRUBÍ:

K ohřívači je dodávána litinová nástěnka N (obr. 1), na níž jsou 2 spolu spojená kolena s přesnou roztečí 83 mm pro přívod plynu a vody.

Do nástěnky se zašroubují přívodní trubky jak plynu, tak vody. Při montáži ohřívače je potom zaručena přesná rozteč.

Potrubí pro přívody plynu G 1/2",
přívod vody G 1/2",
rozvod teplé vody 3/8".

OCHRANNÝ PLAŠŤ S KRYCÍM VÍKEM:

Je smaltován, má tvar válce o \varnothing 185 mm a výšku 470 mm. Na jeho povrchu jsou otvory potřebné pro zapalování hořáčku a kontrolu hoření. Vpředu pláště je knoflík k ovládání plynového kohoutu. Polohy knoflíku jsou naznačeny na niklovaném kroužku, který je patkami připevněn k plášti. Nahoře i dole je plášť uzavřen tvarovými, smaltovanými víky. V horním víku je upraven otvor pro odvod spalín tak, aby spaliny nešly přímo na stěnu. Ohříváč lze dodávat i se smaltovaným usměrňovačem a přerušovačem tahu P (obr. 2). Usměrňovač s přerušovačem a pojistkou proti zpětnému tahu je nasazen místo víka V (obr. 1).

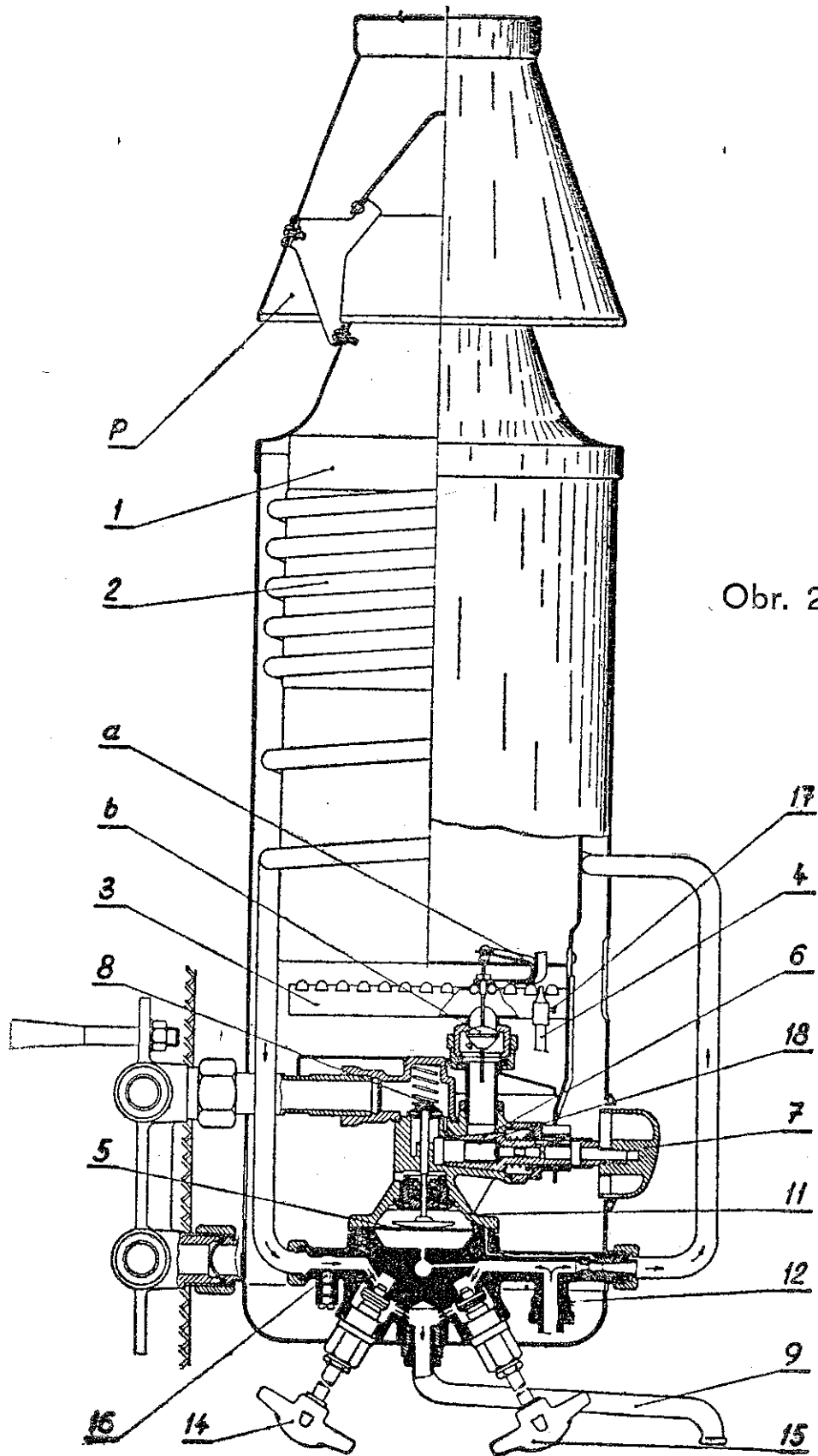
VODNÍ A PLYNOVÁ ARMATURA S HOŘÁKEM:

Vodní armatura 12 (obr. 2 a 3) je zhotovena z mosazi, má miskový tvar, vyčnívají z ní ventily k ovládání studené a teplé vody 15 a 14 (obr. 2). Je opatřena ventilem pozvolného zapalování 13 (obr. 1). Pro vypouštění vody z ohříváče je do nálitku vespod našroubována otočná vypouštěcí trubka 9 (obr. 2+3) a trubka pro rozvod teplé vody 10 (obr. 3).

Ventil 8 (obr. 2) plynové armatury 11 (obr. 2) je dotlačován k sedlu pružinou, otevírán tlakem vody při průtoku vody ohříváčem a tlakem vody pod membránu 5 (obr. 2), otevřeme-li ventil na rozvodu teplé vody 10 (obr. 3) nebo ventil 14 (obr. 2).

Přívod plynu k automatickému ventilu je ovládán knoflíkem plynového kohoutu 7 (obr. 2), který má polohy UZAVŘENO, ZAPALOVÁNÍ a OTEVŘENO. Kohout je v uzavřené poloze zajištěn proti náhodnému otevření. Kuželka kohoutu 6 (obr. 2) má regulační vložku 18 (obr. 2) k nařízení základního příkonu podle výhřevnosti plynu a tlaku v potrubí.

Hořák pro svítiplyn 3 (obr. 2) je roštový, pro metan a propan butan je sestaven z 10 bunzenových vějířovitých ho-



Obr. 2.

řáků 3 (obr. 3). Zapaluje se od zapalovacího hořáčku 4 (obr. 2 a 3).

Funkce hlavního hořáku 3 je zajištěna bimetalickou zapalovací pojistkou a+b (obr. 2), která automaticky do cca 2 minut uzavře hlavní přívod plynu do hořáku, jestliže plamínek zapalovacího hořáčku z nějakých důvodů zhasne. Po zapálení zapalovacího hořáčku 4 (obr. 2+3) se bimetalový pásek a (obr. 2) ohne a uzavírací ventil hořáku b (obr. 2) se během cca 1,5 minuty začne otevírat a během cca 2 minut je otevřen naplno.

Hoří-li zapalovací plamínek, je ventil stále otevřen a ohřivač připraven k normálnímu použití.

OHŘIVACÍ TĚLESO S LAMELAMI:

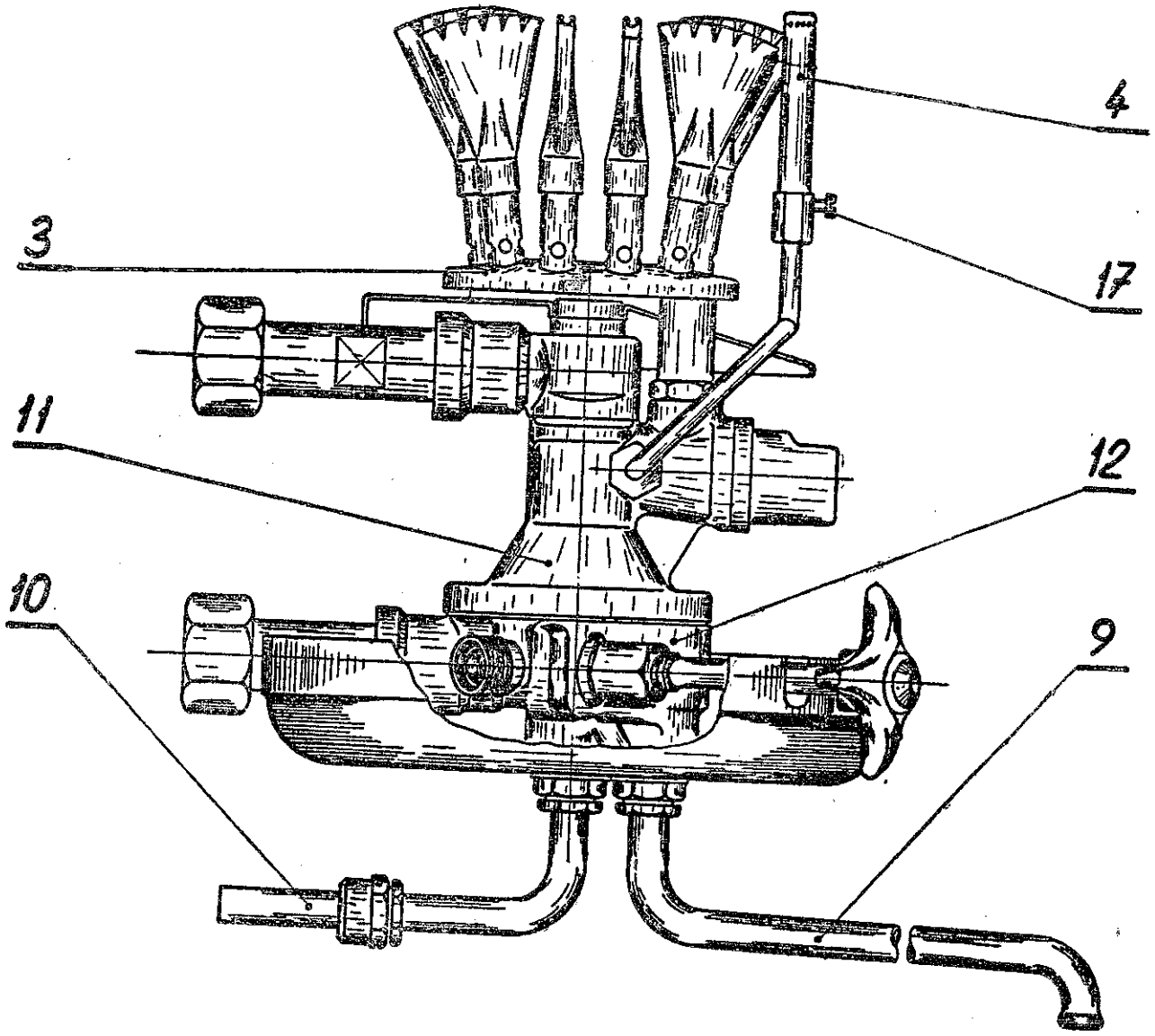
Ohřivací těleso 1 (obr. 2) je dutý válec, na jehož obvodě je přeletována měkkou pájkou trubka 2 (obr. 2).

V horní části ohřivacího tělesa je lamelová část, která má 48 dvojlamel, z nichž se teplo převádí na trubku 2 (obr. 2), která v těchto místech tvoří husté závity. Ohřivací těleso je spojeno převlečnými maticemi s vodní armaturou.

MONTÁŽ A REGULACE OHŘIVAČE:

Ohřivač se připojuje na společnou nástěnku N (obr. 1). Přívod vody a plynu lze provést z pravé nebo levé strany, a to pouhým otočením společné nástěnky. Nástěnku je nutno přimontovat přesně do svislé polohy, aby ohřivač při našroubování převlečných matic visel kolmo.

Před připojením ohřivače je nutno vodovodní trubky propláchnout proudem vody, aby z nich byly odstraněny nečistoty (písek, kapky cínů apod.). Rovněž plynovod je nutno před připojením řádně vyčistit. Rozvod teplé vody je třeba dobře instalovat, aby nevznikly zbytečně tepelné ztráty ochlazováním. Montáž ohřivače se provede poblíže místa s nejčastější potřebou teplé vody.



Obr. 3.

NÁVOD K OBSLUZE OHŘÍVAČE:

A. Uvedení do provozu:

1. přesvědčit se, zda plynový kohout je uzavřen a rovněž uzavřít výtokový kohout teplé vody;
2. knoflík plynového kohoutu otočit do polohy ZAPALOVÁNÍ (červený trojúhelníček);
3. zapálit plamínek zapalovacího hořáčku;
4. hoří-li zapalovací plamínek, otočit knoflíkem kohoutu do polohy OTEVŘENO (červený praporec);
5. otevřením ventilu teplé vody dodává ohřivač vodu teplou cca 40 °C.

Je-li zapotřebí vodu teplejší, přivřete poněkud ventil teplé vody **14** (obr. 2). Vodu studenější dosáhneme otevřením ventilu studené vody **15** (obr. 2). Přístroj může zůstat v pohotovosti celý den.

B. Ukončení provozu:

6. otočením knoflíku kohoutu do polohy ZAVŘENO (červená tečka).

DŮLEŽITÉ UPOZORNĚNÍ

Po řádném seřízení ohřivače instalátérem nechte si důkladně vysvětlit způsoby obsluhy ohřivače. Ohřivač je třeba jednou za rok nechat prohlédnout, přezkoušet a vyčistit odborníkem. Při připojení je nutno ohřivač propláchnout vodou při uzavřeném plynu a otevřeném ventilu teplé vody **14** (obr. 2), aby z vodovodních trubek byl vytlačen vzduch, který by byl jinak příčinou pomalého zhášení hořáku a v důsledku toho by se voda přehřívala. Před seřízením ohřivače je třeba sejmout vnější plášť, a to tak, že se nejdříve knoflík plynového kohoutu **7** (obr. 2) stlačí, pak otočí směrem doprava až na doraz a pouhým vytlačením se sejme s armatury i s unášecem. Vyšroubují se šrouby spodního krytu a plášť se sejme s ohřivače vytážením směrem vzhůru.

Nyní opět nasadíme knoflík 7 (obr. 2) i s unášečem a nastavíme jej do polohy ZAVŘENO. Po kontrole těsnosti plynového rozvodu a přípojky plynu k armatuře knoflík pootočíme až na doraz do polohy ZAPAL, tím uvolníme průchod plynu do zapalováčku 4 (obr. 2+3) a tento zapálíme.

Regulačním šroubkem 17 (obr. 2+3) nařídíme délku zapalovacího plaménku asi na 15 mm. Nyní zmáčkne knoflík plynového kohoutu a pootočíme jím na doraz do polohy OTEVŘENO. Hoří-li zapalovací plamínek, otevřeme ventil 14 (obr. 2) pro teplou vodu. Po vypuštění vzduchu z hořáku pozorujeme plaménky, které nesmějí splývat a musí končit jasně svítící špičkou. Jejich výška má být asi 40 mm. Seřízení plaménku (příkonu) provedeme takto: Sejmeme knoflík 7 (obr. 2) s jeho unášeče stáhnutím. Šroubovákem, který prostrčíme dutinou unášeče, pootočíme regulační vložkou 18 (obr. 2) až ohříváč dosáhne náležitého tepelného příkonu. Regulačním šroubem 16 (obr. 2) nařídíme množství protékající vody tak, aby při otevřeném výtokovém ventilu vytékala voda asi 40–50 °C teplá. Po vyregulování je třeba zašroubovat krycí šroub těsnění. Po odšroubování zátky 13 (obr. 1) nařídíme ventilem pozvolného zapalování pozvolné zapalování hořáku. Zapaluje-li hořák velmi rychle, přitáhneme ventil pozvolného zapalování, při příliš pomalém zapalování jej poněkud uvolníme.

Voda z přístroje se vypouští (při nebezpečí zamrznutí, poruchách apod.) odšroubováním zátky a regulačního šroubu 16 (obr. 2).

Ohříváč s přerušovačem tahu P (obr. 2) se zapojí na samostatný komín s normálním tahem. Odváděcí roury mají být co možná krátké a musejí mít Ø odpovídající vnitřnímu hrdlu ohříváče. Nad ohříváčem musí být roura vedena nejméně 50 cm přímo vzhůru a pak teprve může být vyústěna v komínové zděři.

Komíny musejí vyhovovat platným ČSN a příslušným předpisům.

TECHNICKÉ ÚDAJE:

Ohřivač je vyráběn v provedení na:

svítiplyn:

výkon	110 kcal/min.
tlak plynu	60 mm vod. sl.
spotřeba plynu	2,3 m ³ /hod.

propan-butan:

výkon	104 kcal/min.
tlak plynu	300 mm vod. sl.
spotřeba plynu	0,5 kg/hod.

metan:

výkon	110 kcal/min.
tlak plynu	175 mm vod. sl.
spotřeba plynu	1 m ³ /hod.

Automatický ohřivač vody PO 5 pracuje při tlaku vody 1 až 6 atm. a ohřeje vodu o 25 °C cca 5 litrů/min.,
1 až 6 atm. a ohřeje vodu o 50 °C cca 2,5 litrů/min.

Účinnost ohřivače je cca 80 %.

DŮLEŽITÉ UPOZORNĚNÍ PRO UŽIVATELE

Výrobní závod doporučuje zapojit před plynový průtokový ohřivač vody regulátor tlaku plynu, a to z těchto důvodů: Na různých odběrových místech překračuje tlak plynu příslušnou ČSN. V důsledku toho dochází k nadměrnému zatížení ohřivacího tělesa. Tím se podstatně zkracuje životnost ohřivače. Zapojením regulátoru tlaku plynu šetříte průtokový ohřivač a prodlužujete jeho životnost.

REKLAMACE

Vyskytne-li se v záruční době na ohříváči nějaká funkční nebo jiná závada, neopravujte ji nikdy sami. Reklamaci uplatňujte písemně přímo u výrobního závodu nebo v jeho záručních opravárnách. Současně doložte záruční list, na kterém musí být potvrzeno prodejnou datum zakoupení. Bez předloženého záručního listu je reklamáce neplatná.

Seznam záručních opraven:

MORAVIA, n. p., OTS, Mar. Údolí u Olomouce, č. tel. 3841-2.

Praha 1, Ve Smečkách 16, č. tel. 227594.

Brno, Zámečnická 1, č. tel. 20374.

Bratislava, Dunajská 78, č. tel. 50805.

Teplice v Čechách - Kovos - Dlouhá 39.

Plzeň - Západočeské plynárny, n. p. - Dukelská 48.

Kežmarok - Tatranský podnik míst. průmyslu.

Košice - Technika - lidové družstvo, gen. Petrova 22.

Prešov - VLAD - východoslovenské lidové autodružstvo, Budovatelská ul.

Michalovce - Združená výroba, nám. Osloboditelov 54.



M O R A V I A , národní podnik
MARIÁNSKÉ ÚDOLÍ u Olomouce

MTZ 11 68 4379