

PLYNOVÝ PRŮTOKOVÝ OHŘÍVAČ VODY

s automatickou regulací
a bateriovým zapalováním

PO 10 B (5508)

PO 13 B (5509)



Serviceční manuál

Podklady pro projekci

Návod k obsluze

Předpis pro instalaci, uvedení
do provozu, seřízení a údržbu

CZ

OBSLUHA OHØÍVAÈÈ

1. VŠEOBECNÉ ÚDAJE	2
1.1 Důležité pokyny a upozornění	2
1.2 Technické údaje	3
1.3 Hlavní rozměry	4
1.4 Hlavní části	5
1.5 Funkce ohříváče	6
2. OBSLUHA	8
2.1 Ovládání ohříváče	8
2.2 Ovládací knoflík ohříváče	8
2.3 Knoflík volby teploty (průtoku)	8
2.4 Příprava ohříváče k provozu	8
2.5 Provoz	9
2.6 Předvolba provozu	9
2.7 Bezpečnostní zařízení	9
2.8 Přerušení provozu	10
2.9 Odstavení z provozu	10
2.10 Ochrana před zamrznutím	10
2.11 Běh údržba	10

NÁVOD K MONTÁŽI A SEØÍZENÍ

3. INSTALACE	11
3.1 Nejdůležitější instalační předpisy	11
3.2 Bezpečné vzdálenosti	11
3.3 Důležité zásady	11
3.4 Připojení ohříváče na komín	12
3.5 Pøehled prací při uvádění průtokových ohříváčů do provozu	12
4. ÚDRŽBA	13
4.1 Pøehled prací při periodické prohlídce	13
4.2 Montáž pojistky proti zpětnému tahu	13
4.3 Montáž omezovače teploty	13
4.4 Montáž výměníku tepla	13
4.5 Údržba výměníku tepla	14
4.6 Montáž zapalovacího hořáku	14
4.7 Údržba zapalovacího hořáku	15
4.8 Montáž hlavního hořáku	15
4.9 Montáž trysek hlavního hořáku	15
4.10 Údržba hlavního hořáku	15
4.11 Údržba plynové armatury	15
4.12 Údržba vodní armatury	15
5. SEØÍZENÍ	16
6. NÁVOD K ZÁMÌNÌ PALIVA	16
7. REKLAMACE	16
8. ZPÙSOBY LIKVIDACE	16

Výrobce si vyhrazuje právo drobných, nefunkčních změn oproti návodu, vyplývajících z technického a inovačního rozvoje.

1. VŠEOBECNÉ ÚDAJE

Vážený zákazníku,

zakoupil jste si plynový průtokový ohřívač MORA-TOP 5508 / 5509, který je určen pro ohřev pitné i užitkové vody zejména v domácnostech, ale také v různých provozovnách. Je naším přáním, aby Vám náš výrobek dlouho dobře a spolehlivě sloužil.

Tyto typy ohřívačů jsou vybaveny automatickým udržováním Vámi zvolené teploty vody, nezávisle na jejím odebrání množství. Jsou vybaveny bateriovým zapalováním, jako napájecí zdroj jsou použity 2 monočlánky R20 1,5 V s životností při běžném provozu ohřívače asi 1 rok.

Baterie nejsou součástí dodávky ohřívače. Při obsluze ohřívače je nutno dodržovat určité zásady. Je nezbytné řídit se dle upozornění nezbytných pro běžný provoz, čištění a údržbu ohřívače.

Na ohřívač je výrobcem vydáno **ES prohlášení o shodě** podle směrnice 90/396/EHS (nařízení vlády č. 22/2003 Sb.).

1.1 Důležité pokyny a upozornění

Před instalací ohřívače je nutno zkontrolovat údaje uvedené na výrobním štítku (země určení, třída, skupina a označení druhu paliva, připojovací tlak paliva), zda jsou tyto údaje v souladu s místními podmínkami.

Instalaci a případnou přestavbu ohřívače na jiný druh plynu smí provést pouze oprávněná firma.

Připojení ke komínu podléhá schválení příslušného stavebního úřadu a musí odpovídat **ČSN 73 4201**.

V případě náhrady stávajícího ohřívače (PO 370, PO 371) ohřívačem výkonově shodným (PO 5508) je možné pro napojení původního kouřovodu (φ 120 mm), použít redukci odtahu spalin, vkládanou do kouřového hrdla (φ 130 mm) PO 5508.

V případě náhrady stávajícího ohřívače (PO 370, PO 371) ohřívačem výkonově vyšším (PO 5509), doporučujeme před jeho instalací (koupí) požádat přísl. kominický podnik o vyjádření (výpočet komína dle ČSN 73 4201), ze kterého vyplývá:

- výpočet prokáže, že průřez průchodu kouřovodu a komína může být zachován (φ 120 mm) a lze použít redukci odtahu spalin, vloženou do kouřového hrdla (φ 130 mm) PO 5509 (napojení na komín bez stavebních úprav).
- výpočet prokáže, že vzhledem k nízké účinné výšce komína musí být zvětšen jak průřez průchodu kouřovodu (i sopouchu), tak průřez průduchu komína (nové vložkování komína).

Uvedení do provozu smí provést pouze firma, mající pro tuto činnost uzavřenou platnou smlouvu s výrobcem nebo s jednou z jeho servisních společností. Jejich seznam je uveden v záručním listu. Firma, která ohřívač uvede do provozu, má povinnost následně zajistit opravy v záruční době. V případě, že tato firma zanikne, zajistí opravy v záruční době servisní společnost nejblíže vašemu bydlišti. Uvedení do provozu musí být uvedeno v záručním listu, jinak je záruční list neplatný.

Při uvádění ohřívače do provozu je pracovník oprávněné firmy povinen:

- zkontrolovat provedenou instalaci,
- zkontrolovat těsnost spojů,
- provést kontrolu seřízení vstupního tlaku plynu 20mbar
- seznámit Vás s obsluhou,
- poukázat o nutnosti zachování bezpečných vzdáleností ohřívače od hořlavých stěn a jejich ochraně dle **ČSN 06 1008** a **ČSN 73 0823**.

Ohřívač může být provozován pouze na druh plynu, který je uveden na typovém štítku.

Stav (kapacita) napájecích baterií bezprostředně ovlivňuje spolehlivou funkci počítače. Při poklesu kapacity (projeví se m.j. sníženou frekvencí jiskření při zapálení hořáku) je třeba je vyměnit za nové. Doporučujeme používat kvalitní baterie s delší životností.

Obsluhu ohřívače smí provádět pouze dospělí osoby poučené podle pokynů tohoto návodu.

Jakákoliv manipulace, provoz, používání, obsluha a údržba, která je v rozporu s návodem k obsluze je nepřípustná. Výrobce neručí za škody vzniklé tímto způsobem.

Na ohřívač a do menší vzdálenosti než bezpečná vzdálenost od něho nesmí být kladeny nebo umístěny předměty z hořlavých hmot. (Min.vzdálenost ohřívače od hořlavých hmot je 100 mm)

Ohřívač vyžaduje občasnou obsluhu a dozor.

Instalovaný ohřívač je zakázáno jakkoliv přemísťovat.

Před montáží ohřívače musí mít uživatel od plynárny povolení k připojení.

Pro zajištění bezpečného provozu ohřívače a jeho dlouhé životnosti je nutno zajistit pravidelné roční prohlídky spojené s údržbou.

Je zakázáno jakkoli zasahovat do zajištěných částí ohřívače.

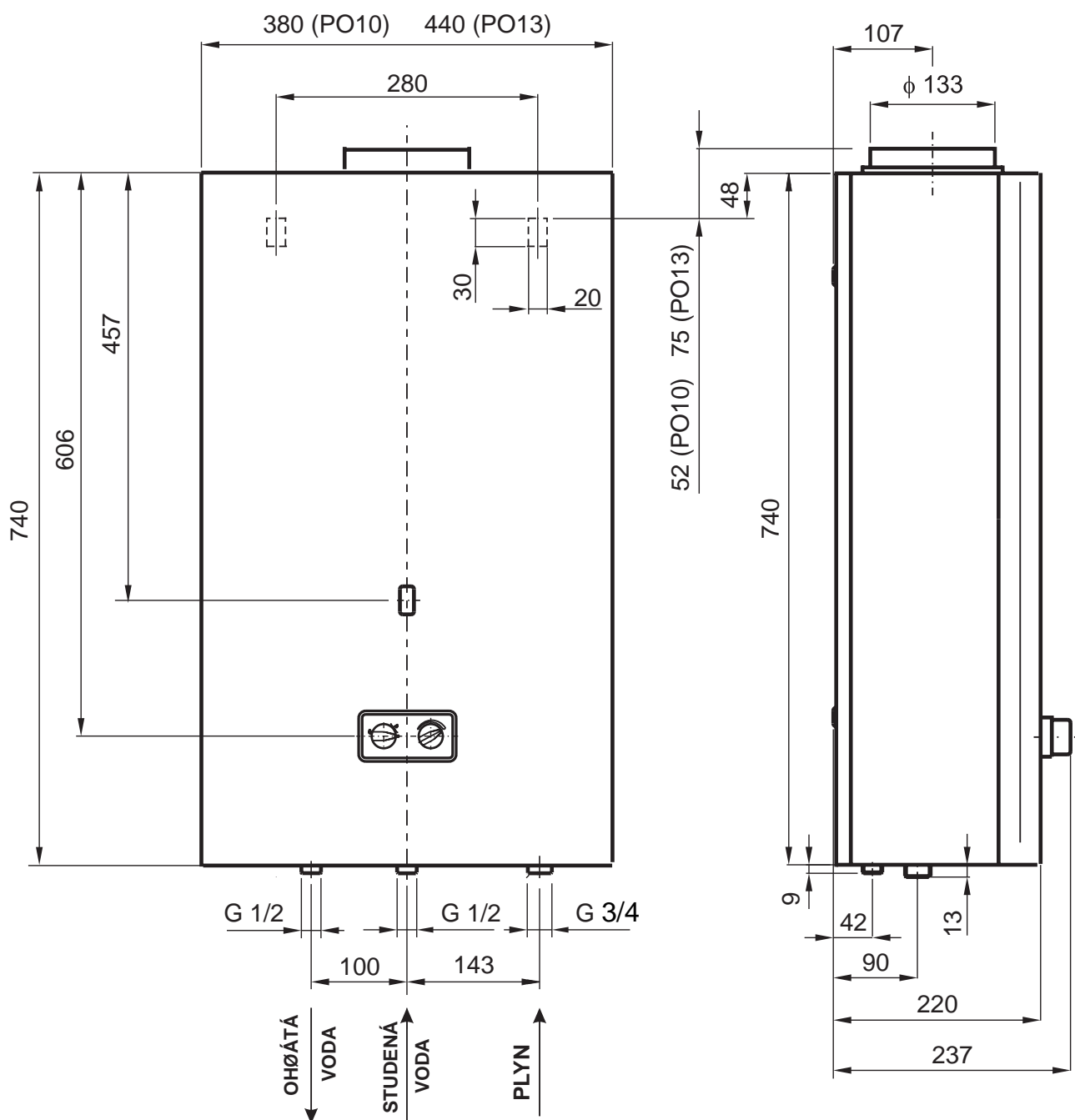
Upozorňujeme na nebezpečí vzniku popálenin v případě přímého styku s průzorem a jeho nejbližším okolím za chodu ohřívače.

1.2 Technické údaje

Typ ohřivače		5508.100x (PO 10)	5509.100x (PO 13)	
Kategorie ohřivače		II _{2H3B/P}	II _{2H3B/P}	
Provedení ohřivače (dle ČSN EN 26:1998)		B _{11BS}	B _{11BS}	
Jmenovitý výkon	[kW]	17,5	22,7	
Jmenovitý příkon	[kW]	20,2	26,0	
Minimální tlak vody	[bar]	0,2 ÷ 0,5	0,2 ÷ 0,5	
Maximální tlak vody	[bar]	10	10	
Rozsah průtoků vody ohřivačem při ohřátí o 50 °C	[l/min]	2,5 ÷ 5,0	3,25 ÷ 6,5	
Rozsah průtoků vody ohřivačem při ohřátí o 25 °C	[l/min]	5,0 ÷ 10,0	6,5 ÷ 13,0	
Tlaková ztráta ohřivače při průtoku vody 10 l/min a tlaku 1 bar		[bar]	0,8	0,8
Předepsané palivo - - přípojovací tlak [mbar]	zemní plyn (G20) (x=2)	20	20	
	butan (G30) (x=3)	30	30	
	propan (G31) (x=3)	-	37	
Průměr trysek hl. hořáku (PO 10 - 12 ks) (PO 13 - 14 ks) [mm]	G20	1,20	1,20	
	G30	0,69	0,71	
	G31	-	0,71	
Průměr trysky zapalovacího hořáku (1 ks) [mm]	G20	0,35	0,35	
	G30	0,17	0,17	
	G31	-	0,17	
Jmenovitá spotřeba plynu	G20 [m ³ /h]	2,1	2,75	
	G30 [m ³ /h] / [kg/h]	0,63 / 1,63	0,81 / 2,09	
	G31 [m ³ /h] / [kg/h]	-	1,06 / 1,97	
Teplota spalin	[°C]	145	145	
Hmotnostní průtok spalin	[g/s]	13,5	17,5	
Průměr spalínového hrdla	[mm]	130/120	130	
Napájecí zdroj - monočlánek	2 ks	R20 1,5 V	R20 1,5 V	
Hmotnost ohřivače	[kg]	14,0	17,0	

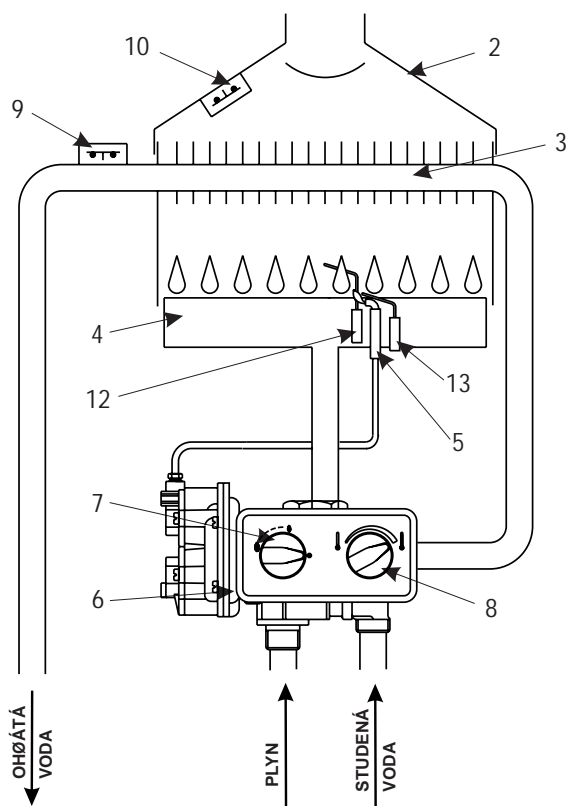
Údaje o jmenovité spotřebě plynu jsou uvedeny při teplotě plynu 15 °C a atmosférickém tlaku 1013,25 mbar, suchý plyn.

1.3 Hlavní rozměry



1.5 Funkce ohřivače

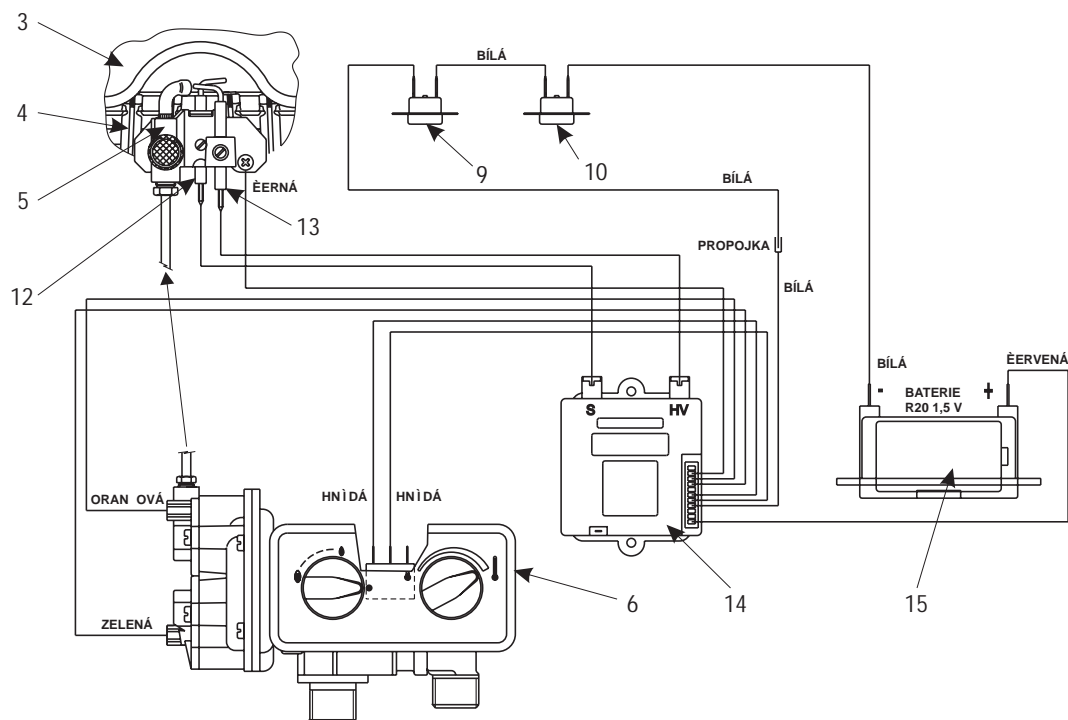
FUNKČNÍ SCHEMA



LEGENDA

- 2 - usmìrovaèe tahu
- 3 - výmìník tepla
- 4 - hlavní hořák
- 5 - zapalovací hořák
- 6 - vodní a plynová armatura
- 7 - ovládací knoflík ohřivaèe
- 8 - knoflík voliče teploty vody
- 9 - omezovaèe teploty vody
- 10 - pojistka proti zpìtnému tahu
- 12 - ionizaèní elektroda
- 13 - zapalovací elektroda
- 14 - elektronická zapalovací jednotka
- 15 - napájecí zdroj

SCHEMA ELEKTRICKÉHO ZAPOJENÍ



Hlavní funkční sestavu ohříváče tvoří celek vzniklý spojením kompaktní víceúčelové vodní a plynové armatury, hlavního plynového hořáku a zapalovacího hořáku. Nad hlavním hořákem je umístěn výměník tepla, zabezpečující předání tepla obsaženého ve spalinách, do protékající vody.

Výměník tepla je vybaven omezovačem teploty vody, chránícím ohříváče a okolí proti jejímu zvýšení teploty nad stanovenou mez.

Spaliny jsou odváděny pomocí usměrňovače tahu komínem do vnějšího prostředí. Proti případnému úniku spalin do prostoru umístění ohříváče je usměrňovač tahu vybaven pojistkou proti zpětnému tahu.

Vodní a plynová armatura je řešena jako kompaktní celek, voda protékající vodní armaturou způsobí sepnutím mikrospínače aktivaci elektroniky ohříváče, která pomocí elektroventilů na plynové armatuře otevře průchod plynu do zapalovacího hořáku, který je ihned elektronicky zapálen. Současně se otevře pomocí tlaku plynu na jedné straně membrány plynového ventilu (tlak a zásoba plynu z druhé strany membrány je ve fázi zapalování využita pro zapálení zapalovacího hořáku) hlavní plynový ventil, který otevře průchod plynu do hlavního hořáku, který je ihned zapálen zapalovacím hořákem.

Po indikaci plamene hlavního hořáku ionizační elektrodou je průchod plynu do zapalovacího hořáku zastaven, při dalším provozu ohříváče hoří pouze hlavní hořák.

Hlavní hořák je zabezpečen ionizačním hlídáním plamene, integrovaným do plynové části vodní a plynové armatury.

Hlavní plynový ventil pustí plyn do hlavního hořáku, je ovládán uzavírací pružinou, membránou hlavního plynového ventilu a dvojicí elektroventilů zajišťujících bezpečnou funkci při startu, provozu a ukončení práce ohříváče.

Plynový ventil je přímo řízen vodní armaturou v závislosti na zvoleném průtoku odebírané vody. Tato funkce zajišťuje neměnnost uivatelem nastavené výstupní teploty vody v celém rozsahu průtoků dle tabulky technických údajů.

Ukončením odběru teplé vody se rozeprve mikrospínač, přeruší se obvod ionizační elektrody, elektroventil na plynové armatuře se odpojí od napětí, otevře se vypouštěcí kanál, tlaky plynu se vyrovnají na obou stranách membrány, pružina okamžitě uzavře hlavní plynový ventil – uhasne hlavní hořák.

V klidovém stavu ohříváče (není odebírána teplá voda) zapalovací hořák nehoří.

2.8 Pøerušení provozu

otoèením ovládacího knoflíku do polohy **uzavøeno**, se ohøívaè okam itì odstaví z provozu

2.9 Odstavení z provozu

Pou ívá se zejména při opravách a delších provozních pøestávkách:

pøerušit provoz ohøívaèe otoèením ovládacího knoflíku do polohy **uzavøeno**
uzavøít uzávìr plynu a pøívodu vody pøed ohøívaèem
hrozí-li zamrznutí, vypustit vodu z ohøívaèe

2.10 Ochrana pøed zamrznutím

odstavit ohøívaè z provozu
vypustit všechnu vodu z ohøívaèe v nejspodní jší èásti vodní armatury (povolit matici klíèem 24 na vstupu vody do vodní armatury) po pøedchozím otevøení výtoku teplé vody v ní kterém z odbìrních míst

2.11 Bì ná údr ba

Údr ba ohøívaèe vy aduje odborné znalosti, proto jeho údr bu svìte odborným servisním pracovníkùm. Doporuèujeme pravidelnou údr bu alespoò v roèních intervalech. Nepodceòujte její význam, nebo ŝetøí náklady na pøípadné opravy vzniklé zanedbáním údr by a navíc prodlu uje ivotnost ohøívaèe.

Sami mù ete provádìt tuto nejnutnìjší údr bu:

èištì ní krytu teplou vodou s pøídavkem èistících prostøedkù, nenarušujících lakovaný povrch
vyèistit sítko na vstupu vody do vodní armatury; z dutiny tìlesa vodní armatury lze sítko vyjmout po uvolnì ní pøevleènè matice na trubce vstupu vody a vyèistit proudem vody v opaèném smì ru ne je sítko v provozu

vyèistit sítko na zapalovacím hoøáku od nanesených neèistot vzduchem nebo proudem vody
oèistit od naneseného prachu a neèistot vnitøní èásti ohøívaèe, pokud to pøístup dovoluje; není dovoleno jakékoliv porušování èi demontování zajištì ných souèástí.

pøi všech údr báských úkonech je nutné provést demontá pláštì ohøívaèe:

stáhnout dvì pru né úchytky spojující v dolní èásti pláštì se zadní stì nou ohøívaèe
uchopit pláštì za spodní okraj, potáhnout k sobì, potom nadzdvihnutím smì rem nahoru uvolnit pláštì z úchyty zadní stì ny

montá pláštì se provádí opaèným postupem

UPOZORNÌ NÍ:

Pøi všech úkonech údr by nutno odstavit ohøívaè z provozu!

3. INSTALACE

Tato část návodu je určena pro odborné pracovníky oprávněné provádět instalaci, seřízení a údržbu plynových průtokových ohřívačů MORA-TOP.

Každá instalace ohřívače musí být projekčně zpracována a schválena příslušným stavebním úřadem. Provedení instalace smí provádět pouze odborné firmy pro tuto činnost oprávněné.

3.1 Nejdůležitější instalační předpisy

ČSN EN 1775 - Zásobování plynem. Plynovody v budovách. Nejvyšší provozní tlak - 5 bar. Provozní podmínky.

ČSN 38 6462 - Zásobování plynem - LPG - Tlakové stanice, rozvod a použití

ČSN 73 0823 - Podrobné technické vlastnosti hmot. Stupeň hořlavosti stavebních hmot.

ČSN 73 4201 - Komíny a kouřovody - Navrhování, provádění a připojování spotřebičů paliv.

ČSN 06 1008 - Podrobné bezpečnost tepelných zařízení.

ČSN 06 0830 - Bezpečovací zařízení pro ústřední vytápění a ohřev užitkové vody

TPG 704 01 - Odborná plynová zařízení a spotřebiče na plynná paliva v budovách.

3.2 Bezpečné vzdálenosti

Z hlediska podrobné bezpečnostních podmínek je nutno při instalaci dodržovat tyto bezpečnostní vzdálenosti:

Hořlavé hmoty stupně hořlavosti **B, C₁, C₂** - min. 20 mm, **C₃** - min. 40 mm.

Bezpečnou vzdáleností se rozumí předepsaná vzdálenost vnitřních obrysů ohřívače a odvodu spalin od hořlavých hmot.

3.3 Důležité zásady

Ohřívač smí být bezpečně používán v obyčejném prostředí dle **ČSN 33 2000-3** a **ČSN EN 60529**. Za okolností vedoucích k nebezpečí přechodného vzniknutí hořlavých plynů nebo par při pracích, při nichž by mohlo vzniknout přechodné nebezpečí požáru nebo výbuchu (např. lepení linolea, PVC apod.), musí být ohřívač věas před vznikem nebezpečí odstaven z provozu.

Ohřívač se musí instalovat v uzavřeném prostoru s minimálním objemem 20,2/26 m³ pro typ 5508/5509 s dostatečným větráním v souladu s platnými předpisy.

Přívod spalovacího vzduchu musí být dle TPG 704 01 minimálně 32,4/41,6 m³/h pro typ 5508/5509.

Podávaný objem spalovacího vzduchu je 20/26,2 m³/h pro typ 5508/5509.

Ohřívač je nutné umístit tak, aby visel pevně na nehořlavém podkladu, přesahujícím půdorys ohřívače nejméně o 100 mm na všech stranách.

V případě použití propan-butanu nebo propan-butanových lahví je nutno respektovat ustanovení

ČSN 38 6462

Uzavírací elementy vody a plynu před ohřívačem musí být snadno přístupné.

Přívod a rozvod vody doporučujeme provést 1/2" pozinkovou trubkou a volit jej co nejkratší.

Nejvyšší tlak vody, pro který je ohřívač konstruován je 10 bar. Vlivem roztažnosti vody nesmí tlak vody v ohřívači převýšit tuto hodnotu.

Doporučujeme zainstalování do potrubí vstupní vody mezi ohřívač a uzavírací element, pojistný ventil s vyšším tlakem dle místních poměrů, maximálně však 10 bar.

Potrubí odvodu spalin volit z materiálů odolným korozi a účinkům spalin.

Při připojení na předehřátou vodu se musí ohřívač seřídít tak, aby max. teplota výstupní vody nepřesáhla 90°C.

Dostatečný přívod vzduchu k ohřívači nesmí být v žádném případě omezen, zejména při instalaci v koupelně.

3.4 Pøípojení ohøívaèe na komín

Spaliny se odvádí kouøovodem ϕ 130 mm (popø. ϕ 120 mm dle typu ohøívaèe) z materiálu odolném proti úèinkùm spalin. Zasouvání kouøovodù do sebe je smìrem proti proudìní spalin.

Komín musí být tìsný a odolný proti pùsobení spalin - tepelnému zatí ení a pùsobení kondenzátù spalin.

Tah komína musí být v rozmezí 5 - 100 Pa. Posouzení stavu a schválení k jeho provozu podléhá pøíslušnému stavebnímu úøadu.

3.5 Pøehled prací pøi uvádìní pøùtokových ohøívaèù do provozu

1. Jednání se zákazníkem, pøedání spotøebièe, potvrzení kolonky „Uvedení do provozu“ v záruèním listu.

2. Kontrola úplnosti pøùvodních dokladù

návod k obsluze

záruèní list s vyplnìným datem prodeje, s uvedením provedení instalace spotøebièe

oprávnìnou firmou a zkontrolovat, zda souhlasí výrobní èíslo

potvrzení o revizi komínu

3. Kontrola umístìní vzdálenosti spotøebièe od nábytku a zdi

4. Kontrola plynové instalace

tìsnost kolem kohoutu, spojù a šroubení

pøístupnost uzavíracího kohoutu

5. Kontrola instalace vody

tlak vody pøed ohøívaèem pøi uzavøeném a otevøeném pøùtoku vody

kontrola tìsnosti spojù

6. Kontrola odtahu spalin

správnost sesazení odtahových rour

kontrola funkce spalinové pojistky

7. Kontrola seøízení spotøebièe

teplota výstupní vody pøi minimálním a maximálním pøùtoku vody

mno ství vody pøi minimálním a maximálním pøùtoku vody

8. Kontrola funkce

regulace pøíkonu plynu

regulace pøùtoku vody

zapálení ohøívaèe (jiskøení, zapalovací hoøák, hlavní hoøák)

vliv pøùtoku vody na její teplotu

u PO 10 (5 - 10) l, u PO 13 (6,5 - 13) l

9. Pøedvedení pøùtokového ohøívaèe

regulace mno ství vody

regulace mno ství plynu

zapálení ohøívaèe puštìním vody

vyøazení z provozu

èištìní sítka zapalováèku

èištìní a spotøebitelská údr ba

vyjímání a vkládání baterií 1,5 V na urøené místo

4. ÚDRBA

Pravidelnou údržbou lze předejít závadám, které na ohříváči mohou vzniknout. Doporučujeme odbornou údržbu provádět alespoň 1x za rok. Odborná údržba se skládá z úkonů běžné údržby a úkonů zaměřených na hlavní funkční celky ohříváče. Před každým úkonem je nutno odstavit ohříváč z provozu a sejmut plášť dle kap. „2.11 Běžná údržba“.

4.1 Přehled prací při periodické prohlídce

- kontrola stavu napětí napájecího monožlátku
- kontrola pozvolného zapálení hlavního hořáku
- kontrola plamene hořáku, při zjevné nepravidelnosti provést vyčištění lamel a trysek od prachu
- kontrola jmenovitého průřezu ohříváče
- kontrola uzavření ventilu plynové armatury a uhasnutí hlavního hořáku při uzavření průtoku vody
- kontrola těsnosti plynových spojů
- pročištění sítka vodní armatury
- kontrola výměníku tepla, jeho případné vyčištění
- kontrola funkce spalinové pojistky (zakrytí odtahu spalin, do 2 minut vypnutí, do 10 minut start)

4.2 Montáž pojistky proti zpětnému tahu

Pojistka způsobí odstavení ohříváče z provozu při zaregistrování zvýšené teploty jejího okolí vlivem unikajících spalin mimo kouřovod ohříváče. (Tepelná hodnota pojistky - 90°C.)

Demontáž :

- odpojit vodiče od pojistky zpětného tahu
- vyšroubovat 2 ks šroubů upevňujících pojistku v držáku na usměrňovači - pojistku vyjmout.

Montáž originální pojistky dle katalogu ND se provede opačným postupem.

4.3 Montáž omezovače teploty

Omezovač teploty způsobí odstavení ohříváče z provozu po překročení teploty vody ve výměníku přes 90°C.

Demontáž :

- odpojit vodiče od omezovače
- vyšroubovat 2 ks šroubků upevňujících omezovač v misce na výstupu z výměníku tepla

Montáž originálního omezovače dle katalogu ND se provede opačným postupem

4.4 Montáž výměníku tepla

Demontáž :

- vypustit vodu z ohříváče
- demontovat omezovač teploty
- demontovat zapalovaček od hlavního hořáku
- demontovat hlavní hořák
- uvolnit přepletené matice na vstupu a výstupu výměníku
- demontovat přídržnou lištu ze spodní části usměrňovače tahu směrem k sobě vyjmout výměník z ohříváče

Montáž se provede opačným postupem.

4.5 Údržba výměníku tepla

Spouívá v odstranění usazenin z vnějšího a vnitřního povrchu výměníku tepla. Usazeniny na vnějším povrchu (zanášení lamel) tvoří saze vznikající při spalování plynu ve spalovací komoře, prašné prostředí apod. Usazeniny na vnitřním povrchu - kotelní kámen - se tvoří při ohřívání vody s menším či větším obsahem uhličitanu vápenatého (dle oblasti instalace ohříváče), způsobuje zarůstání výměníku, zhoršuje přestup tepla. Dojde-li k nedostatečnému ohřátí vody, či jejímu malému průtoku ohříváčem, je nutno kotelní kámen odstranit.

Odstranění usazenin z vnějšího povrchu

proudem vody mezi lamelami
při silném znečištění ponořit výměník do horkého roztoku Saponu
nebo jiného účinného rozpouštědla mastnot
nechat působit 10 - 15 min., propláchnout proudem vody
je-li to nutné, celý postup opakovat

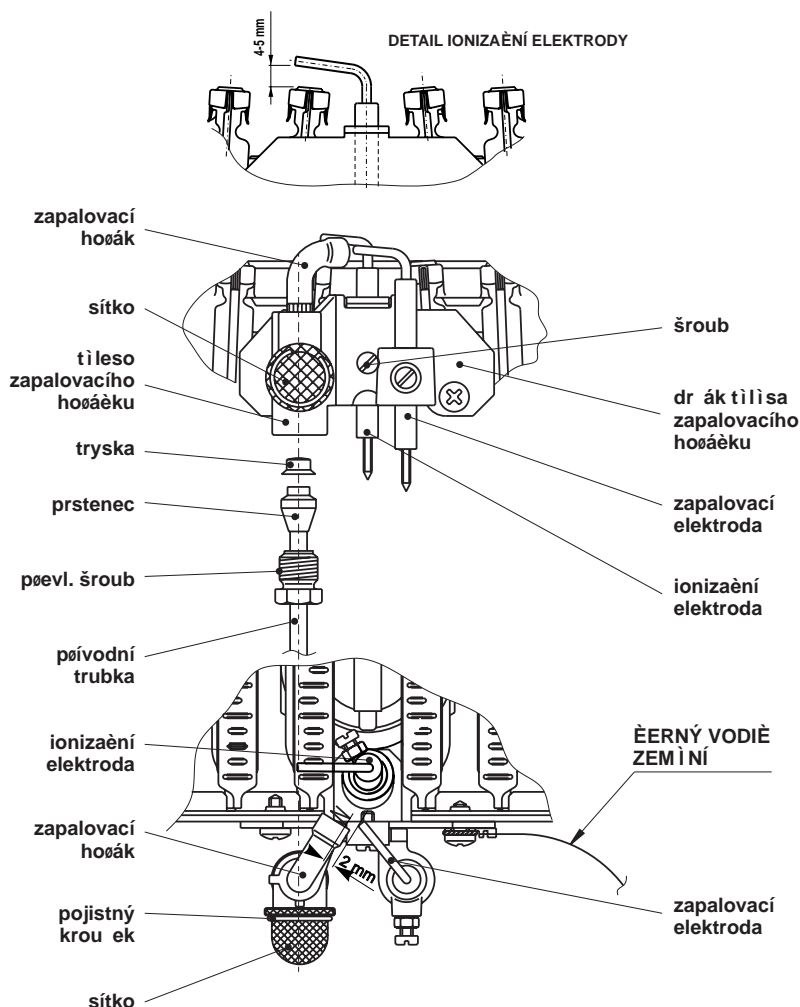
Odstranění usazenin z vnitřního povrchu výměníku

naplnit potrubí výměníku roztokem kyseliny solné
nechat působit 10 - 15 min, poté důkladně propláchnout vodou
je-li to nutné, celý proces opakovat

UPOZORNĚNÍ:

Při práci s odmašťovacími a kyselinami je nutné dodržovat bezpečnostní a hygienické předpisy!

4.6 Montáž zapalovacího hořáku



Zapalovací hořák je k hlavnímu hořáku přichycen jedním šroubem a po jeho vyšroubování zůstane celý uchycen na přívodní trubičce zap. hořáku.

Montáž trysky zapalovacího hořáku je zřejmá z příloženého obrázku.

Povolením převlečeného šroubu se uvolní spojení tělesa s přívodní trubičkou, která končí prstencem, na něm je vložena volná tryska zapalovacího hořáku. Sítko je na tělese volně nasunuto a proti uvolnění zajištěno pružinou pojistného kroučku.

Zapalovací elektroda je v tělese zajištěna šroubem, jeho uvolněním lze elektrodu z tělesa vyjmout, či seřídit na vzdálenost dle obrázku. V případě nedodržení vzdálenosti neproskočí jiskra a zapalovací hořák nelze zapálit.

Na výtokovém otvoru zapalovacího hořáku je spirála určená ke stabilizaci plamene - nedoporučujeme tuto spirálu z tělesa zapalovacího hořáku odstraňovat.

Ionizační elektroda je v drátu zapalovacího hořáku zajištěna šroubem přístupným ze zadní strany drátu (po jeho demontáži)

4.7 Údržba zapalovacího hořáku

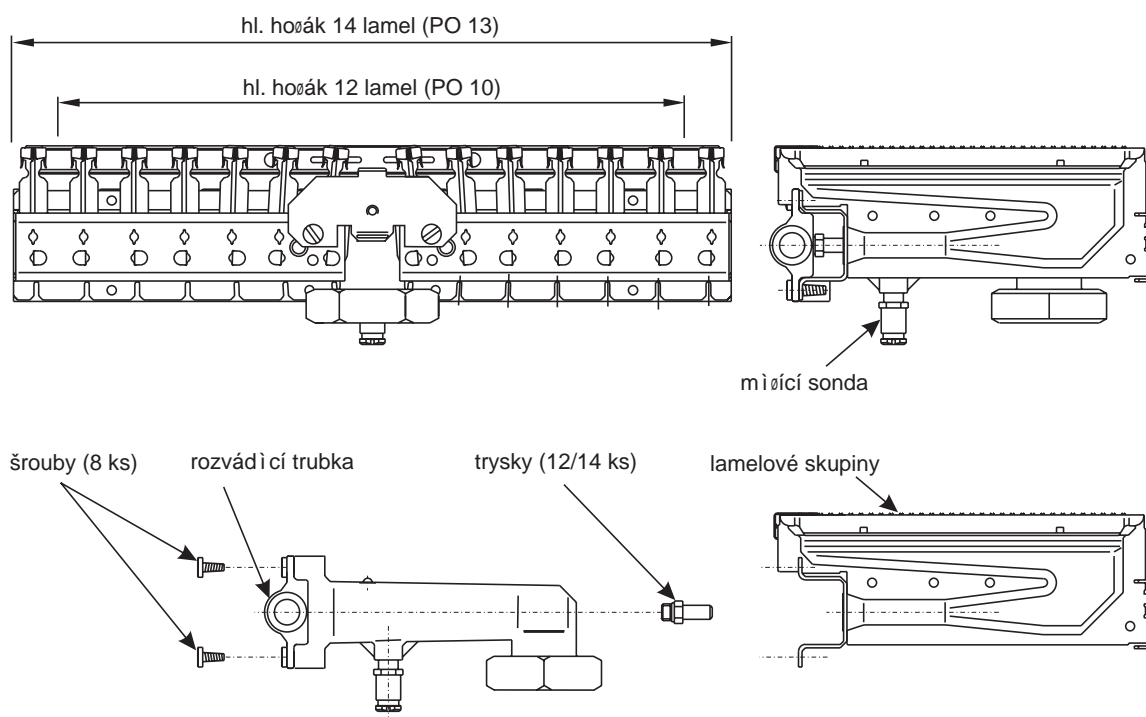
vyčistit sítko zapalovacího hořáku
vyčistit trysky zapalovacího hořáku
nastavení správné polohy zapalovací elektrody

4.8 Montáž hlavního hořáku

demontovat zapalovací hořák (dle kap. 4.6 Montáž zapalovacího hořáku)
po uvolnění převlečené matice lze hlavní hořák z ohřívače vyjmout

4.9 Montáž trysek hlavního hořáku

demontovat hlavní hořák
vysunutím směrem od trysek demontovat pravou a levou lamelovou skupinu po uvolnění 8 ks samočepných šroubů
demontovat trysky z rozváděcí trubky hořáku



4.10 Údržba hlavního hořáku

vyčistit výtokových otvorů na lamelách hořáku
kontrola čistoty a vrtní trysek odpovídající danému typu ohřívače a použitému druhu paliva

4.11 Údržba plynové armatury

Kontrola těsnosti spojů s přívodem plynu a hlavním hořákem.

4.12 Údržba vodní armatury

vyčistit sítko na vstupu do vodní armatury

5. SEŘÍZENÍ

Údaje o stavu seřízení uvedené na typovém štítku a v tomto dokumentu musí být v souladu s místními podmínkami.

Kontrola tlaku plynu

Ohřívače této kategorie nemají regulátor tlaku plynu.

Jmenovitý výkon ohřívače je dán průměrem předepsaných trysek pro tyto plyny a jejich připojovacím tlakem.

Kontrolovat vstupní tlak plynu.

Vyšroubovat zátku v měřicí sondě hořáku, napojit přístroj pro měření tlaku a zkontrolovat tlak plynu pod hořákem.

Tlak plynu na trysce (výkon)		5508.100x (PO 10)	5509.100x (PO13)
Jmenovitý	ZP	94 mm v.s. (17,5 kW)	123 mm v.s. (22,7 kW)
	B	286 mm v.s. (17,5 kW)	286 mm v.s. (22,7 kW)
	P	-	357 mm v.s. (22,7 kW)

6. NÁVOD K ZÁMĚNĚ PALIVA

V případě změny plynného paliva třídy 2 (ZP) na třídu 3 (B/P) (ZP B/P) a opačně (B/P ZP) je nutno zabezpečit:

záměnu trysek hlavního hořáku

záměnu trysky zapalovacího hořáku

záměnu vodní a plynové armatury MERTIK (B/P ZP)

Veškeré sezizovací členy jsou nastaveny od výrobce a je nepřípustné jakkoli do nich zasahovat
vyznačit změnu paliva nalepením přestavbového štítku na ohřívač

Tyto změny paliva a nová seřízení s nimi spojená mohou být prováděna pouze smluvním servisem výrobce, který rovněž zabezpečí díly potřebné pro tyto úkony.

Pro provádění veškerých úprav se nedoporučuje odpojení ohřívače od původního potrubí paliva, vody a odvodu spalin.

7. REKLAMACE

Vyskytne-li se v záruční době na výrobku funkční nebo vzhledová závada, neopravujte ji sami. Závadu reklamujte v prodejně, kde jste výrobek zakoupili, nebo v záručních opravárnách, uvedených v záručním listě. Při podávání reklamace se obracejte textem záručního listu. Bez předložení předloženého potvrzeného záručního listu je reklamační poplatek.

8. ZPŮSOBY LIKVIDACE

Způsoby využití a likvidace obalů

- | | |
|-------------------------|--|
| vlnitá lepenka | - prodej sbírným surovinám |
| | - do sbírných kontejnerů na sbírný papír |
| dřevěné podstavce | - jiné využití |
| | - na místo určené obcí k ukládání odpadu |
| přebalová folie a sáčky | - do sbírných kontejnerů na plasty |

Likvidace spotřebiče po ukončení životnosti

Starý spotřebič obsahuje hodnotné materiály, které by měly být opětovně využity.

Spotřebič prodat do sbírných surovin nebo na místo určené obcí k ukládání odpadu