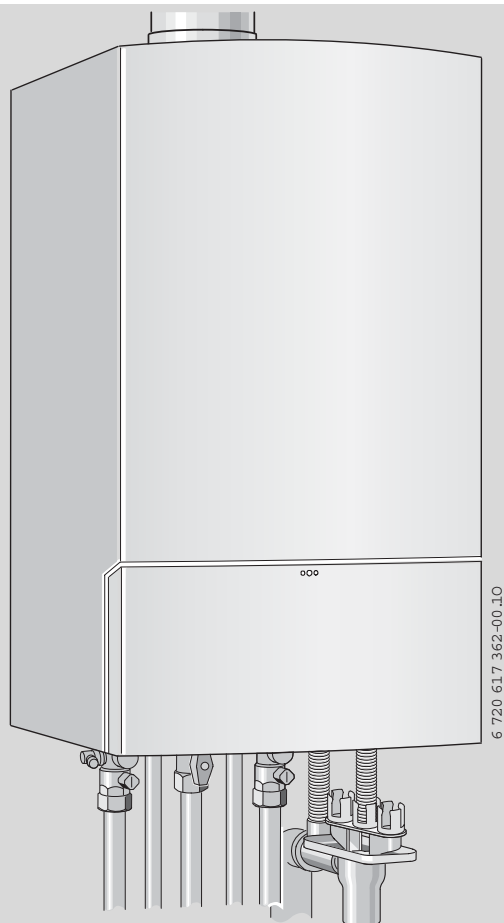


Návod k obsluze

Nástěnný plynový kondenzační kotel



6 720 617 363 (2008/12) CZ

 **DAKON**

Obsah

1	Bezpečnostní pokyny a vysvětlení symbolů	4
1.1	Použité symboly	4
1.2	Bezpečnostní pokyny	6

2	Údaje o výrobku	8
2.1	Účel použití	8
2.2	Prohlášení CE	9
2.3	Přehled typů	10

3	Uvedení do provozu	11
3.1	Otevření plynového ventilu	11
3.2	Otevření kohoutů	12
3.3	Otevření krytu	13
3.4	Kontrola přetlaku topné vody	14
3.5	Doplnění otopné vody	15

4	Obsluha	16
4.1	Přehled ovládacích prvků	18
4.2	Zapnutí/vypnutí kotle	20
4.3	Zapnutí topného režimu	22
4.4	Nastavení regulace vytápění	23
4.5	Nastavení teploty teplé vody pro zařízení se zásobníkem teplé vody	24
4.6	Nastavení teploty teplé vody pro zařízení s přípravou teplé vody na průtokovém principu	27
4.7	Nastavení letního provozu	29
4.8	Nastavení protizámrazové ochrany	30
4.9	Aktivace blokování tlačítek	32
4.10	Zobrazení na displeji	33

5	Tepelná dezinfekce zásobníku teplé vody	34
6	Úsporná opatření k šetření energie	36
7	Odstraňování poruch	38
8	Údržba	40
9	Ochrana životního prostředí a likvidace odpadu	41
10	Stručný návod k obsluze	42

1 Bezpečnostní pokyny a vysvětlení symbolů

1.1 Použité symboly

Výstražné pokyny



Výstražné pokyny jsou v textu označeny výstražným trojúhelníkem podloženým šedou barvou a opatřeny rámečkem.



Hrozí-li nebezpečí úrazu elektrickým proudem, je vykřičník ve výstražném trojúhelníku nahrazen symbolem blesku.

Signální výrazy na začátku výstražného upozornění označují druh a závažnost následků, které mohou nastat, nebude-li dodržena opatření k odvrácení nebezpečí.

- **UPOZORNĚNÍ** znamená, že může dojít k materiálním škodám.
- **POZOR** znamená, že může dojít k lehkým nebo středně těžkým poraněním osob.
- **VÝSTRAHA** signalizuje nebezpečí vzniku těžkého poranění osob.
- **NEBEZPEČÍ** znamená, že může dojít k poranění osob ohrožující život.

Důležité informace



Důležité informace neobsahující ohrožení člověka nebo materiálních hodnot jsou označeny vedle uvedeným symbolem. Od ostatního textu jsou nahoře a dole odděleny čárami.

Další symboly

Symbol	Význam
▶	požadovaný úkon
→	křížový odkaz na jiná místa v dokumentu nebo na jiné dokumenty
•	výčet/položka seznamu
–	výčet/položka seznamu (2. rovina)

Tab. 1

1.2 Bezpečnostní pokyny

Při zápachu plynu

- ▶ Uzavřete plynový ventil (→ strana 18).
- ▶ Otevřete okna a dveře.
- ▶ Nemanipulujte s elektrickými spínači.
- ▶ Uhasťte otevřené ohně.
- ▶ Z jiného místa zavolejte servisní firmu nebo plynárenskou pohotovostní službu.

Při zápachu spalin

- ▶ Vypněte přístroj (→ strana 21).
- ▶ Otevřete okna a dveře.
- ▶ Informujte servisní firmu.

U přístrojů s provozem závislým na vzduchu z prostoru: Nebezpečí otravy spalinami při nedostatečném zásobování spalovacím vzduchem

- ▶ Zajistěte dostatečný přívod spalovacího vzduchu.
- ▶ Otvory pro přívod a odvod vzduchu ve dveřích, oknech a zdivu neuzavírejte ani nezmenšujte.
- ▶ Dostatečné zásobování spalovacím vzduchem zajistěte i u dodatečně namontovaných zařízení, např. kuchyňské ventilátory, ventilátory odpadního vzduchu.
- ▶ Při nedostatečném přívodu spalovacího vzduchu neuvádějte přístroj do provozu.

Nebezpečí výbuchu vznětlivých plynů

Práci na dílech vedoucích plyn svěřte pouze autorizovanému servisu.

Instalace, přestavba

Umístění nebo přestavbu vašeho přístroje přenechejte pouze autorizovanému servisu.

Žádné díly odvádějící spaliny neupravujte.

V žádném případě neuzavírejte výstup pojistných ventilů. Během ohřevu vytéká pojistným ventilem zásobníku voda.

Prohlídka a údržba

Provozovatel je odpovědný za bezpečnost a ekologickou nezávadnost topného systému.

Uzavřete proto s autorizovanou odbornou firmou smlouvu o údržbě a prohlídkách, která bude obsahovat roční prohlídku a servis dle potřeb. Zabezpečí vám to vysokou účinnost při ekologicky šetrném spalování.

Výbušné a snadno vznětlivé materiály

Snadno vznětlivé materiály (papír, ředidla, barvy atd.) nepoužívejte ani neskladujte v blízkosti přístroje.

Spalovací vzduch/vzduch z prostoru

Abyste zabránili vzniku koroze, chraňte spalovací vzduch/vzduch z prostoru před agresivními látkami (např. halogenovými uhlovodíky, které obsahují sloučeniny chloru nebo fluoru).

2 Údaje o výrobku

2.1 Účel použití

Kotel je určen pro instalaci do systému ústředního vytápění rodinných domů, bytů a podobných objektů. Kotel může být vestavěn pouze do uzavřeného topného systému podle EN 12828.

Jiné použití je v rozporu s předpisy. Z toho vyplývající škody jsou vyloučeny ze záruky.

Podnikatelské a průmyslové použití přístrojů k výrobě tepla pro technologické procesy je vyloučené.

2.2 Prohlášení CE

Tento přístroj vyhovuje platným požadavkům evropských směrnic 90/396/EHS, 92/42/EHS, 2006/95/ES, 2004/108/ES a konstrukčnímu vzoru popsanému v ES certifikátu o přezkoušení návrhu.

Plynový spotřebič (kotel) je odzkoušen podle normy EN 677.

Splňuje požadavky na nízkoteplotní kotle. Stanovený obsah NO_x ve spalinách leží pod 80 mg/kWh.

2.3 Přehled typů

KZ	14	R
KZ	22	R
KZ	24	C

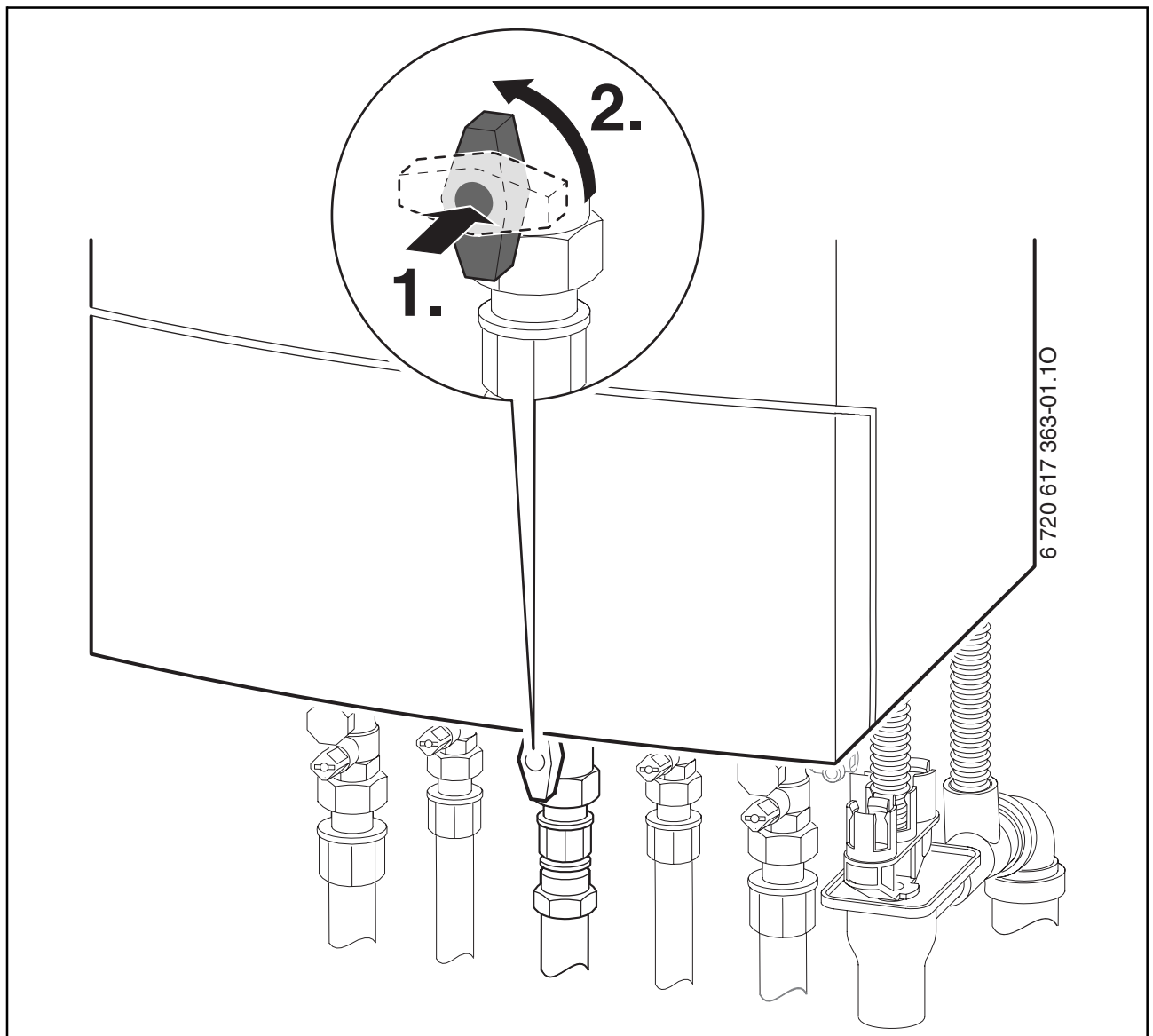
Tab. 2

- KZ** Zařízení pro ústřední vytápění s kondenzační technikou
- 14** Tepelný výkon do 14 kW
- 22** Tepelný výkon do 22 kW
- 24** Tepelný výkon do 24 kW
- R** Integrovaný trojcestný ventil pro připojení nepřímo vytápěného zásobníku
- C** Příprava teplé vody

3 Uvedení do provozu

3.1 Otevření plynového ventilu

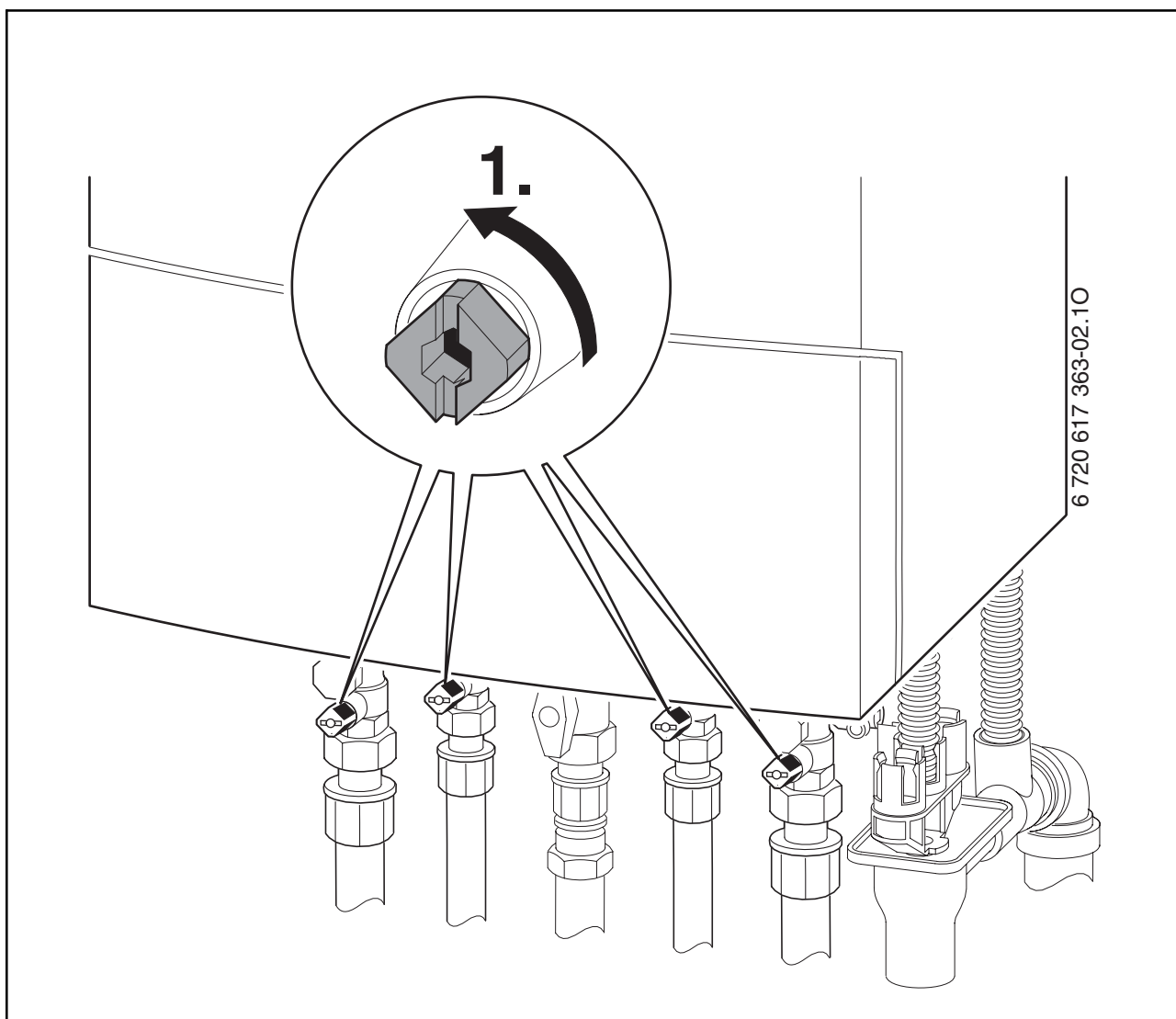
- ▶ Stlačte páčku a otočte ji doleva až na doraz (páčka ve směru průtoku = otevřeno).



Obr. 1

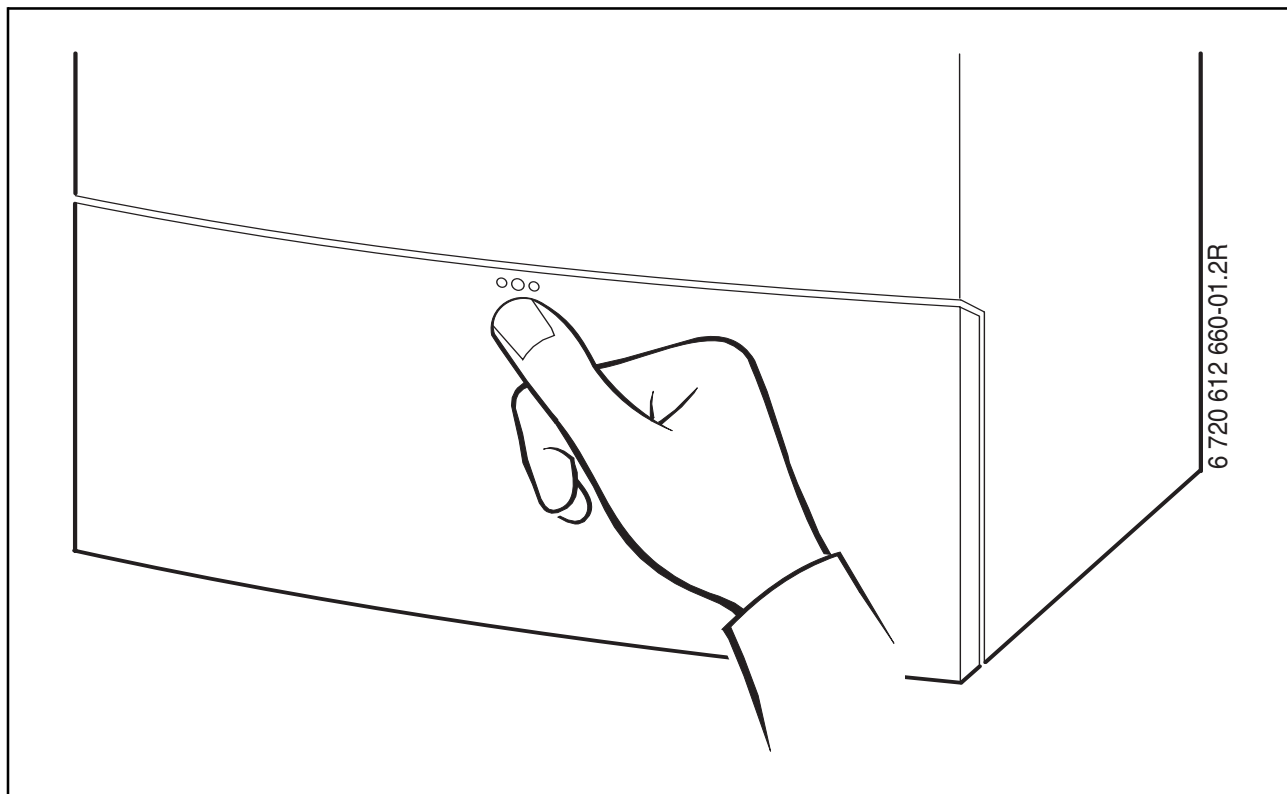
3.2 Otevření kohoutů

- ▶ Otočte čtyřhran pomocí klíče, dokud nebude zářez ukazovat ve směru toku (viz malý obrázek).
Zářez příčně ke směru toku = zavřeno.



Obr. 2

3.3 Otevření krytu



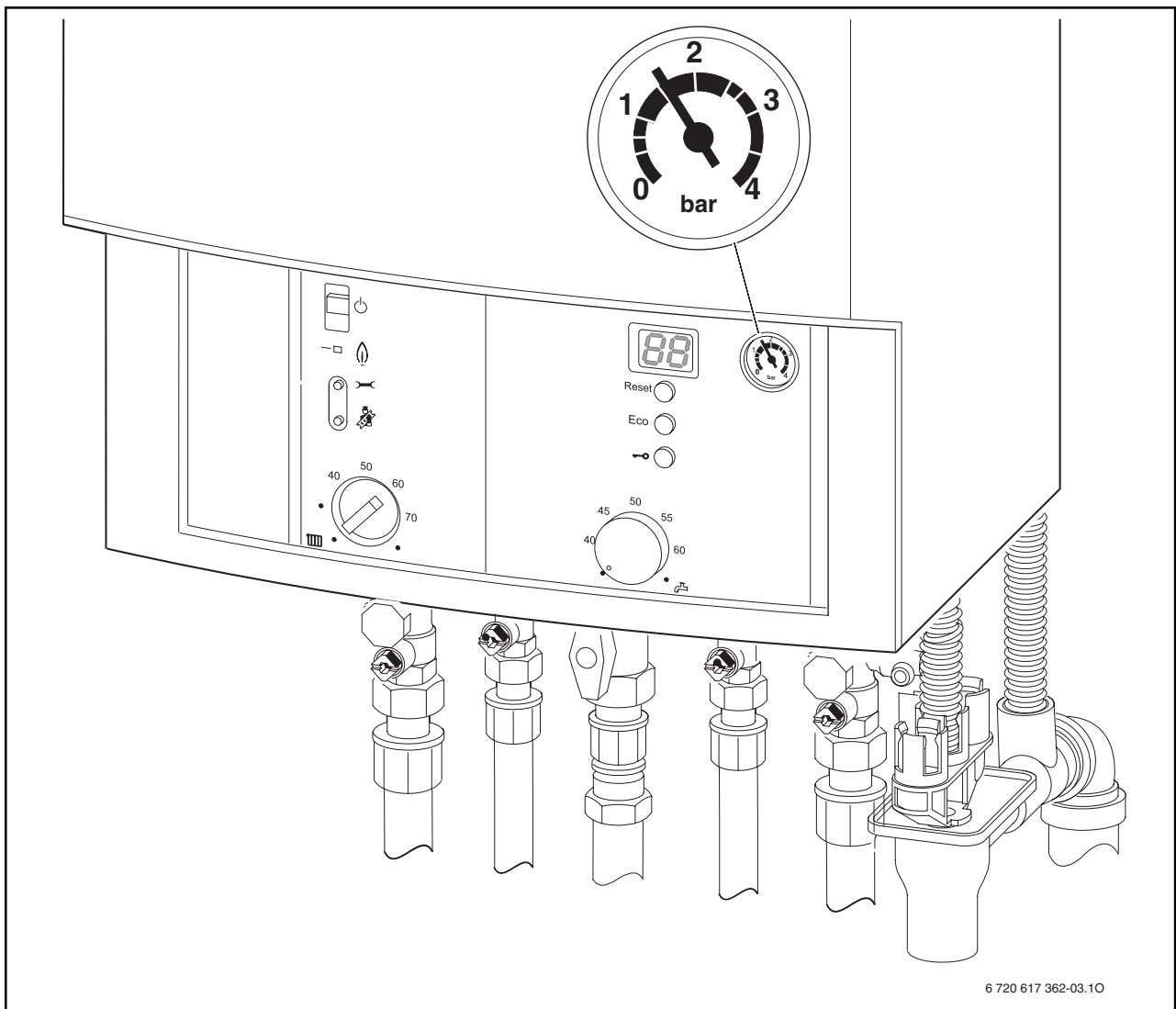
Obr. 3

Lehce přitlačte na kryt ovládacího panelu podle obrázku. Kryt se odemkne a otevře.

3.4 Kontrola přetlaku topné vody

Provozní přetlak v topném systému udržujte v rozsahu 1 - 2 bar.

Pokud topný systém vyžaduje vyšší tlak, musí Vás o tomto informovat odborník při instalaci.



Obr. 4

3.5 Doplnění otopné vody

O způsobu doplňování tlaku topné vody Vás musí informovat servisní pracovník.



OZNÁMENÍ: Příklad se může poškodit.

- ▶ Topnou vodu doplňujte pouze tehdy, je-li přístroj chladný.

Maximální tlak 3 barů při nejvyšší teplotě otopné vody nesmí být překročen (pojistný ventil se otevře).

4 Obsluha

Tento návod k obsluze je určen pouze pro kotel.

Některé funkce kotle mohou být ovlivněny použitým prostorovým regulátorem.

Použít lze následující možnosti regulace vytápění:

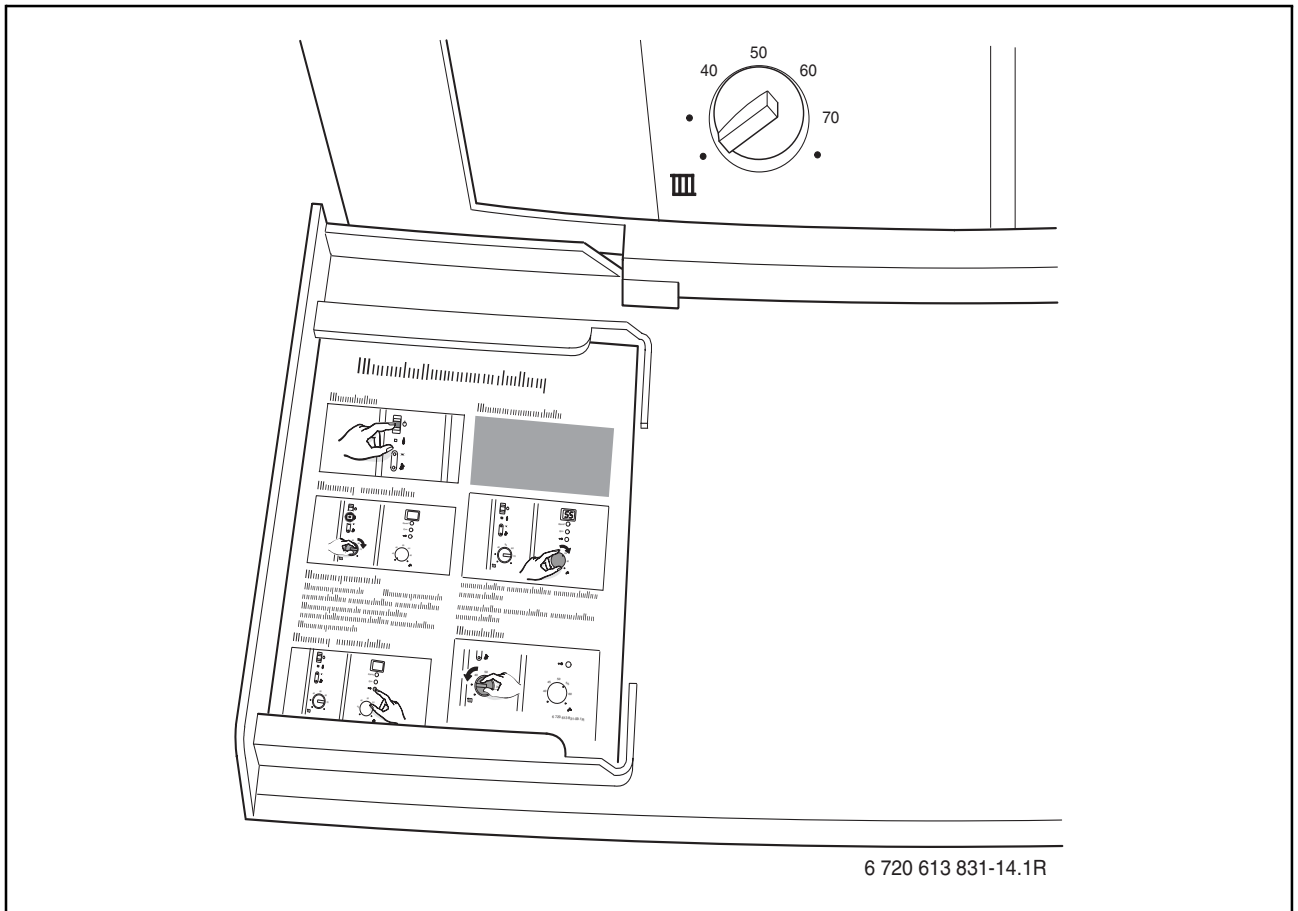
- Modulační prostorový regulátor teploty systému OpenTherm(R), s možností připojení venkovního čidla
- On/Off prostorový regulátor teploty.



Řiďte se proto příslušným návodem k obsluze použitého regulátoru.

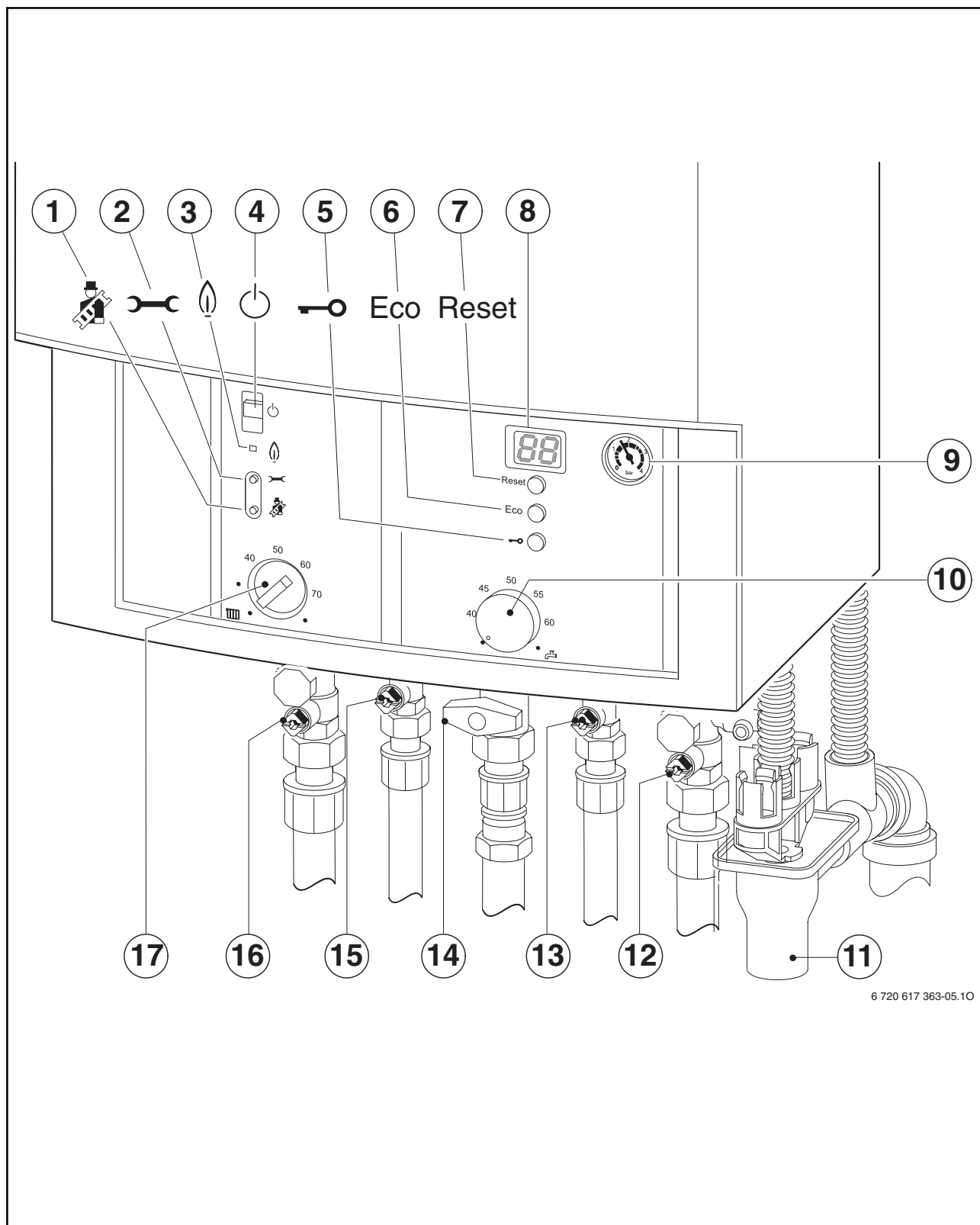


Po přečtení můžete stručný návod k obsluze (→ kapitola 10) uschovat v krytu ovládacího panelu přístroje.



Obr. 5

4.1 Přehled ovládacích prvků



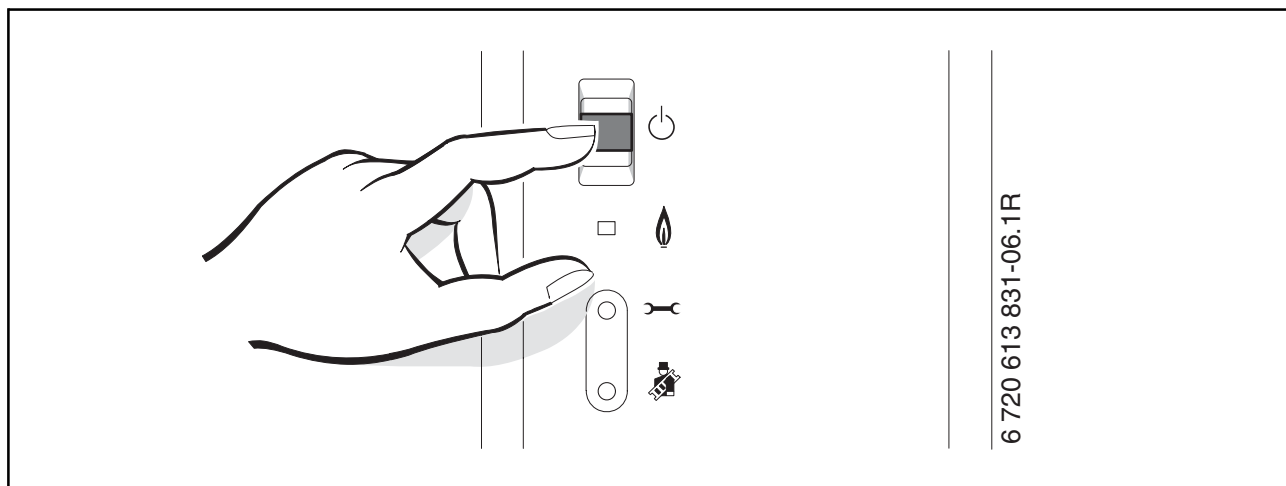
Obr. 6

-
- 1** Kominické tlačítko pro odborníka (viz návod k instalaci)
 - 2** Servisní tlačítko pro odborníka (viz návod k instalaci)
 - 3** Kontrolka provozu hořáku
 - 4** Hlavní vypínač
 - 5** Blokování tlačítek
 - 6** Tlačítko ECO
 - 7** Tlačítko Reset
 - 8** Displej
 - 9** Tlakoměr
 - 10** Regulátor teploty teplé vody
 - 11** Trychtýřový sifon (příslušenství)
 - 12** Kohout vratné vody vytápění
 - 13** Kohout studené vody
 - 14** Plynový ventil (zavřený)
 - 15** Kohout teplé vody
 - 16** Kohout výstupu vytápění
 - 17** Regulátor teploty topné vody na výstupu

4.2 Zapnutí/vypnutí kotle


Zapnutí

- ▶ Hlavním vypínačem zapněte přístroj.
Displej zobrazuje výstupní teplotu otopné vody.



Obr. 7



Pokud se na displeji střídavě zobrazuje  a výstupní teplota, je v provozu program plnění sifonu (→ str. 33).

Vypnutí


- ▶ Hlavním vypínačem vypněte přístroj.
Displej zhasne.
- ▶ Pokud má být přístroj delší dobu mimo provoz: Dodržujte protizámrazovou ochranu (→ kapitola 4.8).

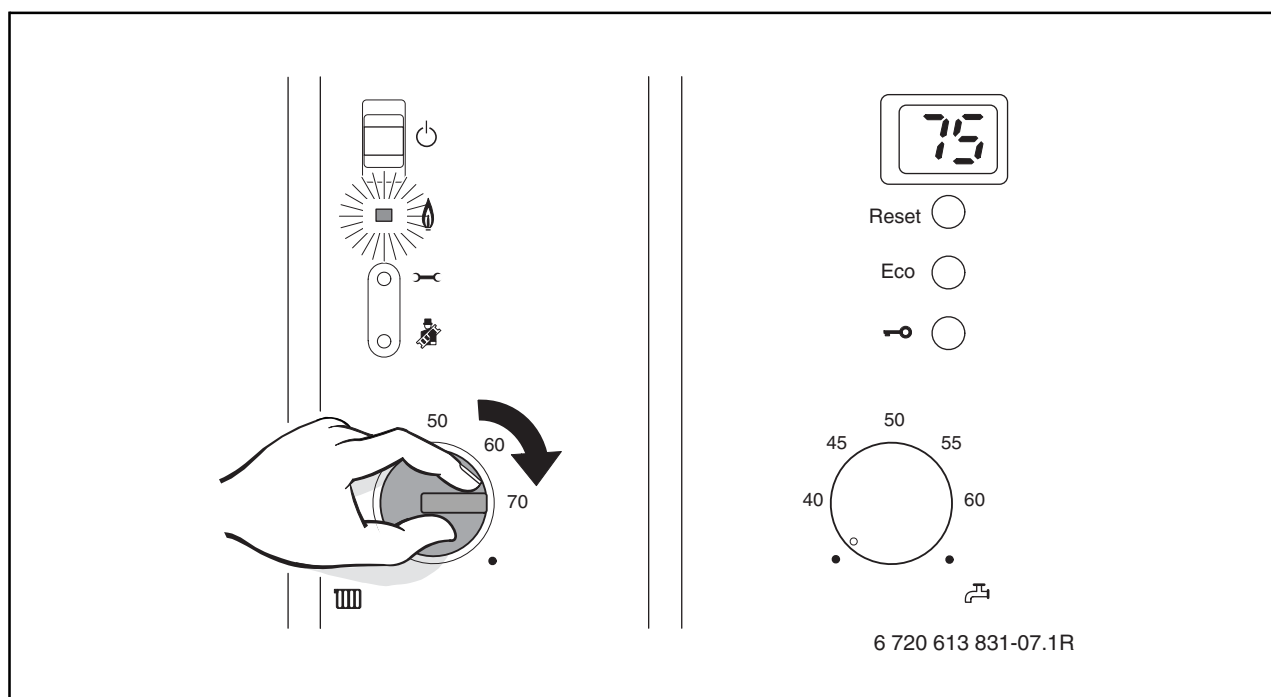
4.3 Zapnutí topného režimu

Maximální výstupní teplotu lze nastavit mezi 35 °C a cca 90 °C. Aktuální výstupní teplota otopné vody se zobrazí na displeji.



U podlahového vytápění dbejte na maximální teplotu topné vody (asi 45 °C).

- ▶ Podle druhu topného systému nastavte regulátor výstupní teploty :
 - Podlahové vytápění cca 50
 - Nízkoteplotní vytápění cca 65
 - Vytápění pro výstupní teploty do 90 °C na maximum



Obr. 8

Je-li v provozu hořák, svítí kontrolka **zeleně**.

4.4 Nastavení regulace vytápění



Řiďte se návodem k obsluze příslušného regulátoru.
V návodu je uvedeno


- ▶ jak můžete nastavit druh provozu a topnou křivku u ekvitermních regulací řízených podle venkovních podmínek,
 - ▶ jak můžete nastavit teplotu vytápěného prostoru,
 - ▶ a jak můžete vytápět hospodárně a šetřit energii.
-

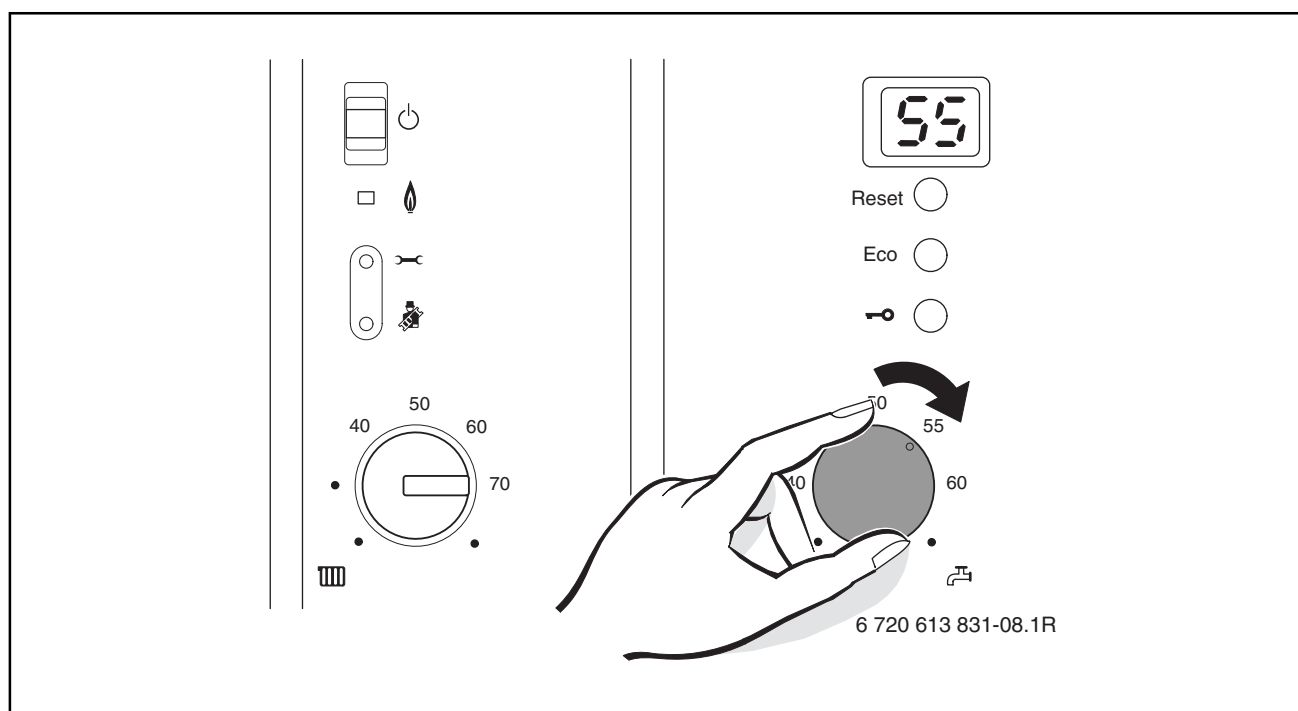
4.5 Nastavení teploty teplé vody pro zařízení se zásobníkem teplé vody



VAROVÁNÍ: Nebezpečí opařením!


- ▶ V normálním provozu nenastavujte teplotu vyšší než 60 °C.
- ▶ Nastavujte teplotu na 70 °C pouze pro tepelnou dezinfekci (→ strana 34).


- ▶ Regulátorem teploty teplé vody  nastavte požadovanou hodnotu.
Na displeji bliká po dobu 30 sekund nastavená teplota teplé vody.



Obr. 9



Pro zábranu bakteriálního znečištění např. bakterií Legionella doporučujeme nastavit regulátor teploty vody  nejméně na 55 (55 °C).

Regulátor teploty teplé vody 	
	Teplota vody
Levý doraz	cca 15 °C (protizámrazová ochrana)
Pravý doraz	cca 70 °C

Tab. 3




Teplotu teplé vody zvolte vždy co nejnižší. Nízká teplota nastavená na regulátoru teploty znamená velkou úsporu energie. Kromě toho mají vysoké teploty teplé vody za následek zvýšenou tvorbu vápenných usazenin a zhoršují tak funkci zařízení (např. delší doby ohřevu nebo nižší průtok teplé vody).

Tlačítko Eco

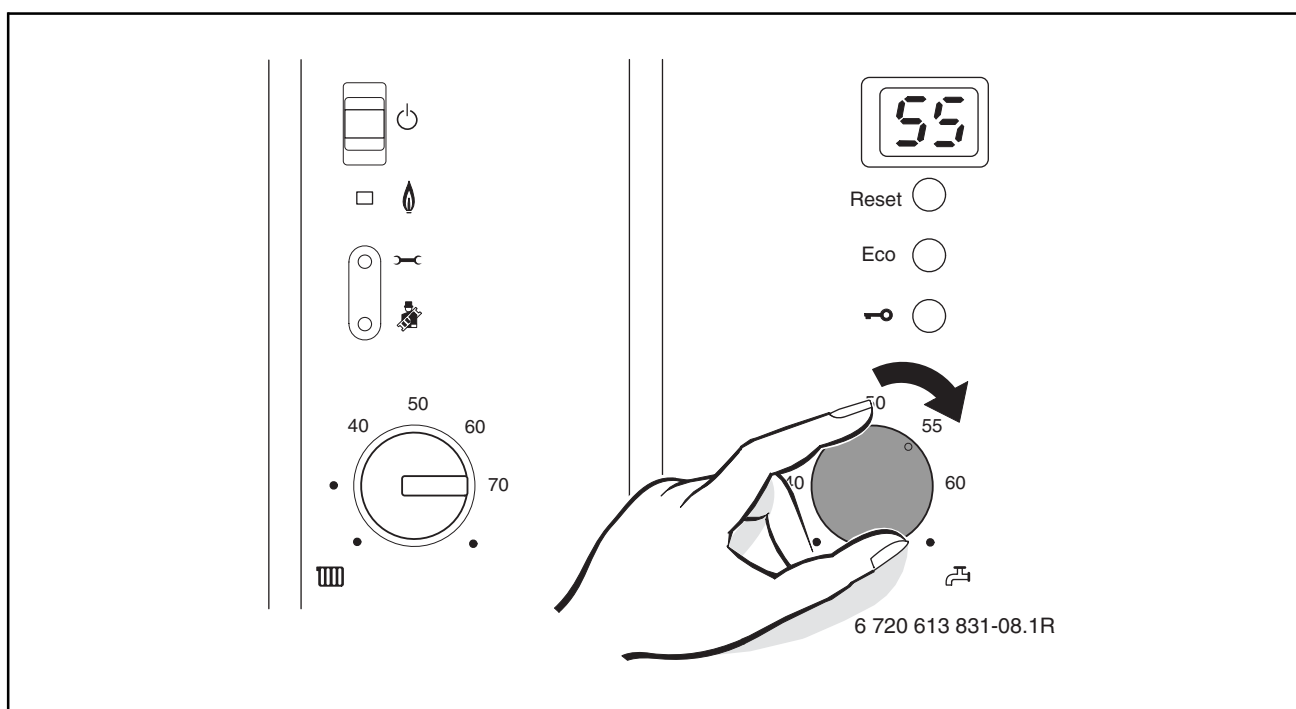
Stiskem tlačítka Eco dokud se nerozsvítí lze volit mezi **komfortním provozem** a **úsporným provozem**.

- **Komfortní provoz, tlačítko Eco nesvítí (základní nastavení)**
V komfortním provozu má přednost zásobník. Nejprve se zásobník teplé vody ohřeje na nastavenou teplotu. Poté přejde kotel do provozu vytápění.
- **Úsporný provoz, svítí tlačítko Eco**
V úsporném provozu se u přístroje každých deset minut střídá provoz vytápění a ohřev zásobníku.


4.6 Nastavení teploty teplé vody pro zařízení s přípravou teplé vody na průtokovém principu

- ▶ Regulátorem teploty teplé vody  nastavte požadovanou hodnotu.

Na displeji bliká po dobu 30 sekund nastavená teplota teplé vody.



Obr. 10

Regulátor teploty teplé vody	
	Teplota vody
Levý doraz	cca 40 °C
Pravý doraz	cca 60 °C

Tab. 4

Tlačítko Eco

Stiskem tlačítka Eco dokud se nerozsvítí lze volit mezi **komfortním provozem** a **úsporným provozem**.

- **Komfortní provoz, tlačítko Eco nesvítí (základní nastavení):**
Zařízení je trvale udržováno na nastavené teplotě. Takto je zajištěna vysoká pohotovost dodávky při odběru teplé vody. Kotel se však může zapnout, i když není odebírána teplá voda.
- **Úsporný provoz, tlačítko Eco svítí**
 - Ohřev na nastavenou teplotu se uskuteční teprve tehdy, dojde-li k odběru teplé vody.
 - **S ohlášením potřeby.**
Krátkým otevřením a uzavřením kohoutu teplé vody se voda ohřeje na nastavenou teplotu.



Ohlášení potřeby umožňuje maximální úsporu plynu a vody.

4.7 Nastavení letního provozu

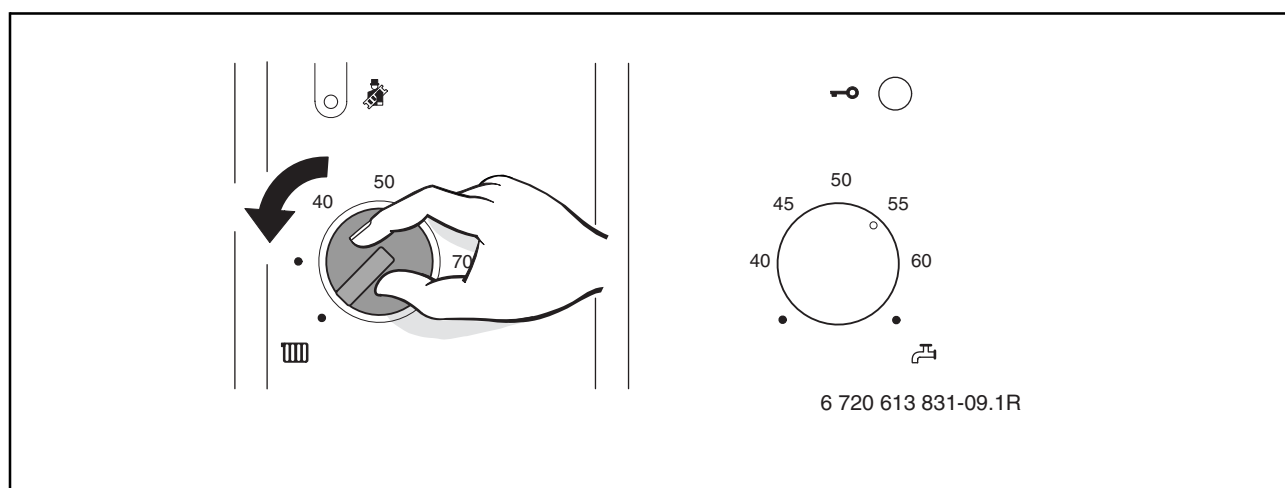
Při letním provozu je vypnut ohřev topného systému, v provozu je pouze ohřev teplé vody.



UPOZORNĚNÍ: Nebezpečí zamrznutí topného systému. V letním provozu je k dispozici pouze protizámrazová ochrana kotle.

- ▶ Při nebezpečí mrazu věnujte pozornost protizámrazové ochraně (→ str. 30).

- ▶ Regulátor teploty topné vody  otočte zcela doleva.




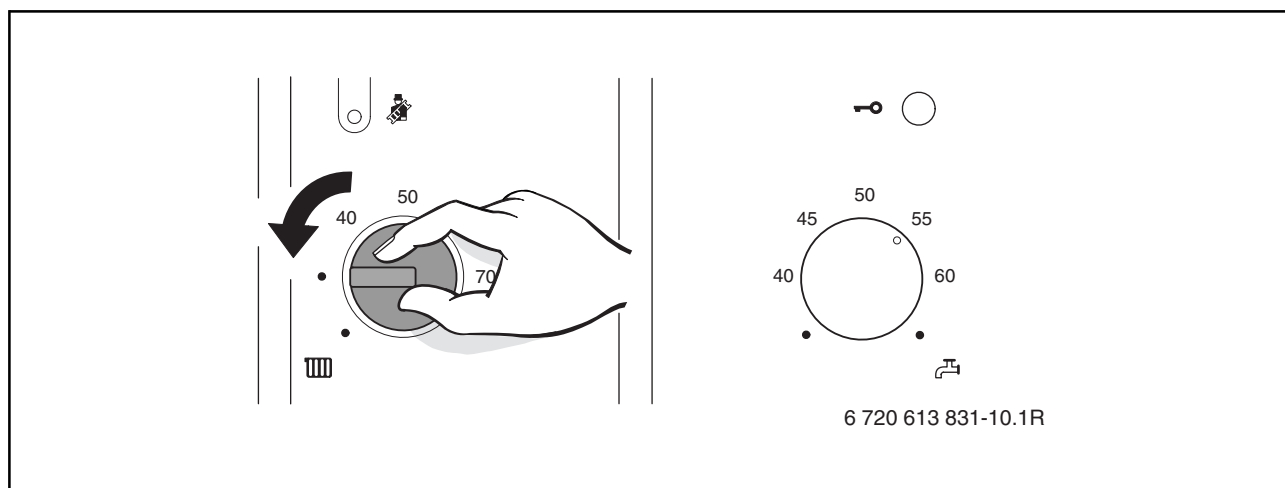
Obr. 11

Další možné nastavení letního provozu je uvedeno v návodu k obsluze regulátoru vytápění.

4.8 Nastavení protizámrazové ochrany

Protizámrazová ochrana pro topný systém:

- ▶ Nechte kotel zapnutý, regulátor teploty  topné vody nastavte do vodorovné polohy.



Obr. 12

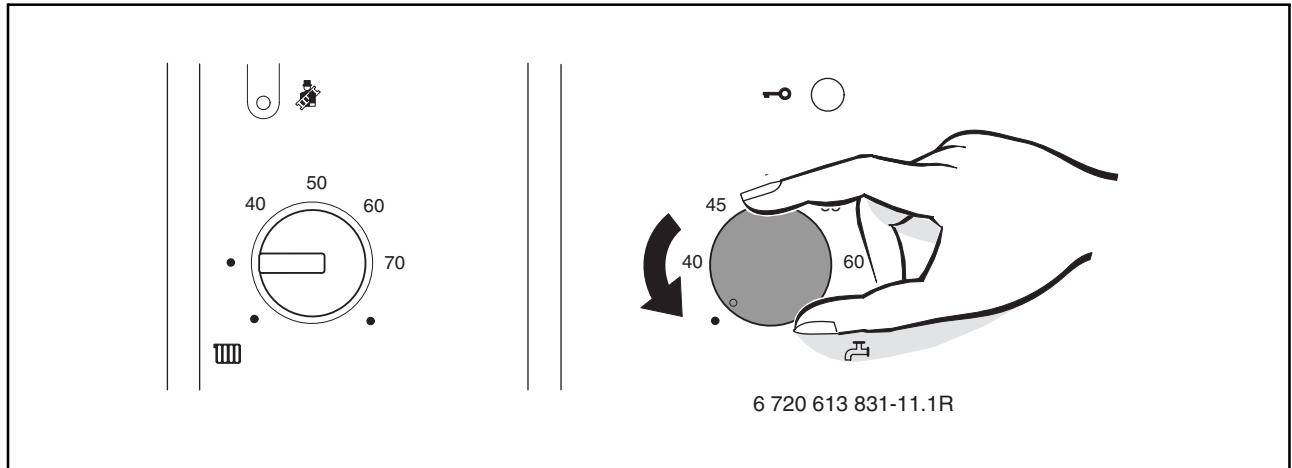
Další možné nastavení protizámrazové ochrany je uvedeno v návodu k obsluze regulátoru vytápění.

-nebo- chcete-li nechat přístroj zapnutý:

- ▶ Při vypnutém vytápění přidejte do topné vody prostředek proti zamrznutí, viz Návod k instalaci a okruh teplé vody vypusťte.

Ochrana proti zamrznutí v zásobníku TV:

- Regulátor teploty TUV  otočte k levému dorazu (10 °C).




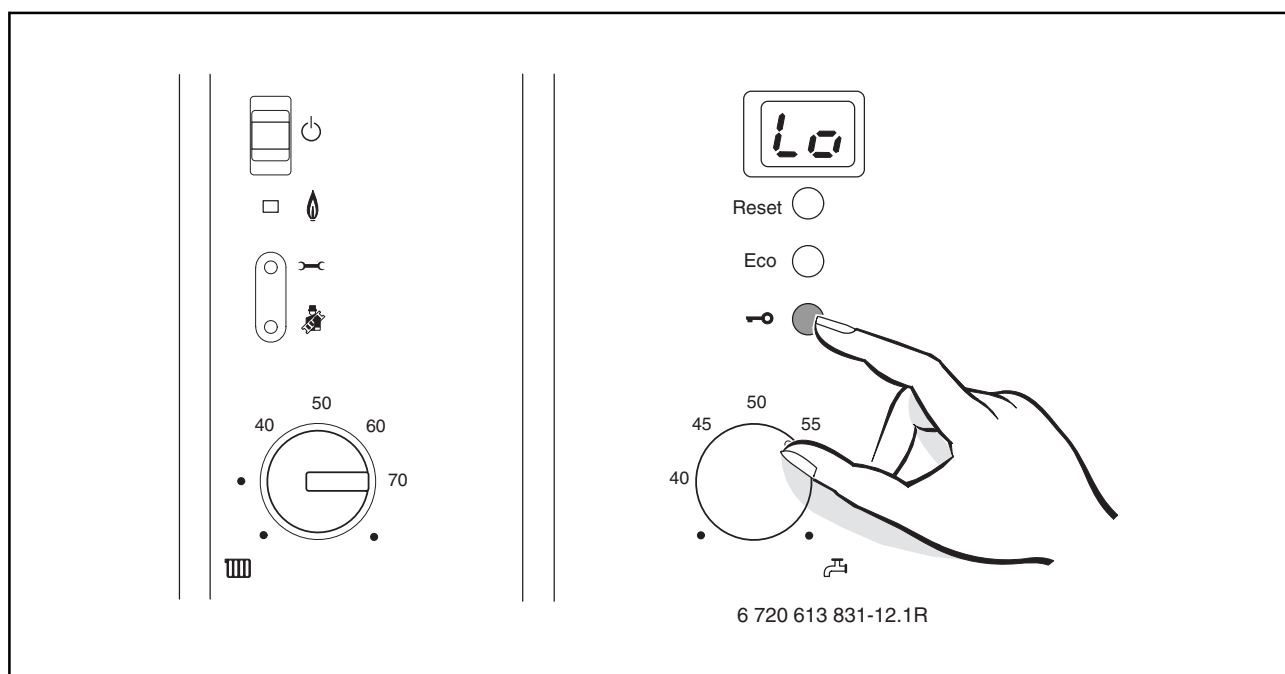
Obr. 13

4.9 Aktivace blokování tlačítek

Blokování tlačítek působí na regulátor výstupní teploty, na regulátor teploty teplé vody a na všechna tlačítka kromě hlavního vypínače a kominického tlačítka.

Aktivace blokování tlačítek:

- ▶ Stiskněte tlačítko a počkejte, dokud se na displeji nebude střídavě zobrazovat  a výstupní teplota otopné vody.











Obr. 14

Vypnutí blokování tlačítek:

- ▶ Stiskněte tlačítko a počkejte, dokud se na displeji nezobrazí již jen výstupní teplota vytápění.

4.10 Zobrazení na displeji

Displej	Popis
	Kód poruchy (→ kap. 7)
	Inspekce nutná
	Čerpadlo je zablokované
	Blokování tlačítek - funkce Zámek - aktivní
	Program plnění sifonu aktivní
	Funkce odvzdušňování aktivní
	Nepřípustně rychlý vzestup teploty výstupu (hlídání gradientu). Provoz vytápění se na dvě minuty přeruší.
	Funkce sušení (dry function).

Tab. 5

5 Tepelná dezinfekce zásobníku teplé vody

Pro zabránění tvorby bakteriálního znečištění teplé vody v zásobníku např. bakterií Legionella doporučujeme po delší odstávce provést tepelnou dezinfekci.



U některých regulátorů vytápění lze tepelnou dezinfekci naprogramovat v určité pevně stanovené době, viz návod k obsluze příslušného regulátoru vytápění.

Tepelná dezinfekce by měla pokrýt celý systém teplé vody, včetně všech odběrných míst.



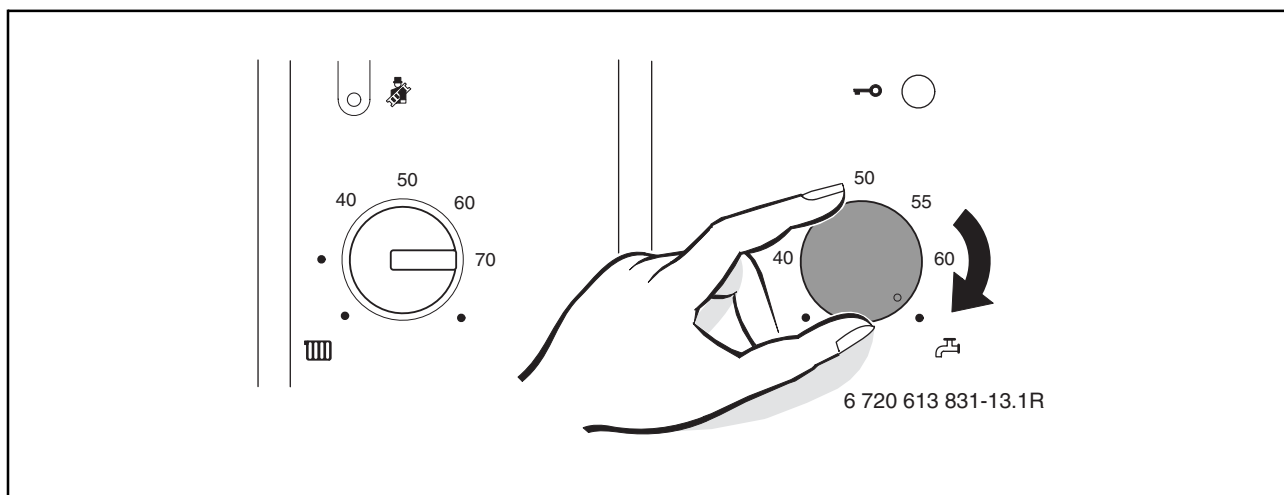
VAROVÁNÍ: Nebezpečí opaření!

Horká voda může způsobit těžké opaření.

- ▶ Tepelnou dezinfekci provádějte pouze mimo dobu normálního provozu.
- ▶ Obsah zásobníku se po tepelné dezinfekci zase tepelnými ztrátami postupně ochladí na nastavenou teplotu teplé vody. Proto může být teplota teplé vody krátkodobě vyšší, než je nastavená teplota.

- ▶ Uzavřete místa odběru teplé vody.
- ▶ Upozorněte obyvatele na nebezpečí opaření.
- ▶ U regulátoru vytápění s programem teplé vody nastavte příslušný čas a teplotu teplé vody.

- ▶ Případné cirkulační čerpadlo nastavte na trvalý provoz.
- ▶ Regulátor teploty teplé vody otočte k dorazu vpravo (cca 70 °C).



Obr. 15

- ▶ Počkejte, dokud se nedosáhne maximální teploty.
- ▶ Potom postupně odebírejte teplou vodu z nejbližšího místa odběru až k nejvzdálenějším místu odběru tak dlouho, dokud po dobu 3 minut nebude vytékat voda horká 70 °C.
- ▶ Regulátor teploty teplé vody, cirkulační čerpadlo a regulátor vytápění opět nastavte na normální provoz.



Chcete-li přerušit tepelnou dezinfekci:

- ▶ Kotel vypněte a opět zapněte.
Kotel se opět uvede do provozu a na displeji je zobrazena výstupní teplota.
-

6 Úsporná opatření k šetření energie

Úsporné vytápění

Kotel je konstruován tak, aby vytvářel velkou tepelnou pohodu při co možná nejúspornějším a nejekologičtějším provozu. V závislosti na okamžité potřebě tepla pro byt či dům je regulován výkon hořáku. Při poklesu požadavku na teplo pracuje kotel dále s malým výkonem. Tento proces je odborně označován jako plynulá regulace. Tím dochází k malým výkyvům teploty a k rovnoměrnému rozdělení tepla v místnostech. Tak se může stát, že kotel zůstane v provozu na malém výkonu po delší dobu, ale přesto má nižší spotřebu než ten, který trvale zapíná a vypíná.

Prohlídka / údržba

Pro zajištění správné funkce kotle, jeho vysoké účinnosti a nízké spotřeby plynu, doporučujeme uzavřít se schváleným servisním partnerem smlouvu o provádění pravidelných prohlídek a údržby jednou za rok, případně podle potřeby.

Regulace vytápění

Pro zajištění optimálního a úsporného provozu kotle je doporučena regulace vytápění s pokojovým regulátorem a termostatickými ventily otopných těles.

Termostatické ventily

Termostatické ventily nechte zcela otevřené, aby bylo možné dosáhnout nastavené teploty. Teprve po delší době, když není možné teploty dosáhnout, změňte na regulátoru otopnou křivku, resp. změňte požadovanou teplotu.

Podlahové vytápění

Teplotu topné vody nenastavujte vyšší, než je výrobcem doporučená maximální teplota topné vody pro podlahové vytápění.

Větrání

Nenechávejte kvůli větrání dlouhodobě pootevřená okna. Jinak z místnosti stále uniká teplo, aniž by se vzduch v místnosti podstatně zlepšil. Lepší je větrat krátkodobě a intenzivně - maximálně otevřít okna na krátkou dobu.

Během větrání zavřete termostatické ventily.

Teplá voda

Teplotu TV nastavte vždy co možná nejnižší.

Nižší nastavení na regulátoru teploty znamená velkou úsporu energie.

Kromě toho vedou vysoké teploty TV ke zvýšenému usazování vodního kamene a negativně tak ovlivňují funkci kotle (např. delší doba ohřevu nebo nižší průtok teplé vody).

Cirkulační čerpadlo teplé vody zásobníku

Pokud je v systému teplé vody instalováno oběhové čerpadlo, nastavte jej podle Vaší potřeby (např. ráno, v poledne, večer).


7 Odstraňování poruch

Kotel je vybaven rozsáhlým systémem identifikace případných poruch bezpečnostních, regulačních a řídicích funkcí.


Případná závada se zobrazí na displeji elektroniky ve formě kódu a ozve se výstražný tón.



Pokud stisknete některé tlačítko, výstražný tón se vypne.

Displej zobrazuje kód poruchy (např. ) a tlačítko Reset může blikat.

Bliká-li tlačítko Reset:

- ▶ stiskněte jej a podržte, dokud se na displeji nezobrazí . Kotel se opět uvede do provozu a na displeji je zobrazena výstupní teplota.

Nebliká-li tlačítko Reset:

- ▶ Kotel vypněte a opět zapněte. Kotel se opět uvede do provozu a na displeji je zobrazena výstupní teplota.

Pokud nelze poruchu odstranit:

- ▶ Zavolejte vyškolený autorizovaný servis a sdělte mu poruchu a data přístroje.



Přehled zobrazení na displeji najdete na str. 33.

Údaje o přístroji

Požadujete-li servisní služby, je výhodné sdělit přesnější údaje o přístroji.

Tyto údaje získáte z typového štítku nebo z nálepky s typem přístroje umístěné v krytu.

Kotel (např. KZ24C ...).....

Datum výroby
(FD...).....

Datum uvedení do provozu:
.....

Servisní mechanik:
.....

8 Údržba

Prohlídka a údržba

Provozovatel je odpovědný za bezpečnost a ekologickou nezávadnost topného systému.

Uzavřete proto s autorizovanou odbornou firmou smlouvu o údržbě a prohlídkách, která bude obsahovat roční prohlídku a servis dle potřeb. Zabezpečí vám to vysokou účinnost při ekologicky šetrném spalování.

Čistění pláště

Plášť očistíte vlhkým hadrem. Nepoužívejte žádné ostré nebo leptavé čisticí prostředky.

9 Ochrana životního prostředí a likvidace odpadu

Ochrana životního prostředí je hlavním zájmem značky Bosch. Kvalita výrobků, hospodárnost provozu a ochrana životního prostředí jsou rovnocenné cíle. Výrobky striktně dodržují předpisy a zákony pro ochranu životního prostředí.

Pro ochranu přírody používáme v aspektu s hospodárným provozem ty nejlepší materiály a techniku.

Balení

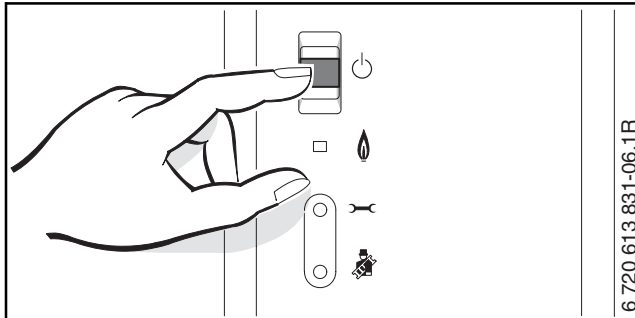
Obal splňuje podmínky pro recyklaci pro jednotlivé země a všechny použité komponenty a materiály jsou ekologické a je možno je dále využít.

Starý přístroj

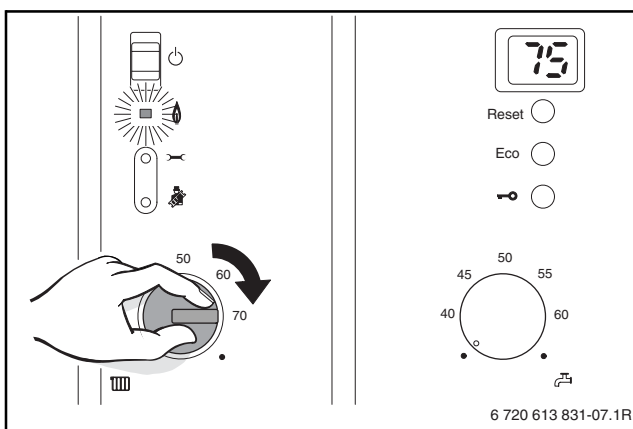
Staré přístroje jsou z materiálů, které by se měly recyklovat. Konstrukční skupiny lze snadno oddělit a umělé hmoty jsou označeny. Díky tomu lze rozdílné konstrukční skupiny roztrždit a provést jejich recyklaci, příp. likvidaci.

10 Stručný návod k obsluze

Zapnutí



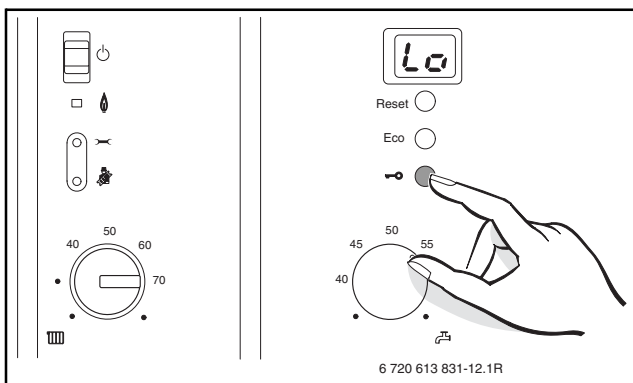
Zapnutí topného režimu



Regulace topného režimu

Prostorový regulátor teploty nastavte na požadovanou teplotu.

Blokování tlačítek - funkce Zámek



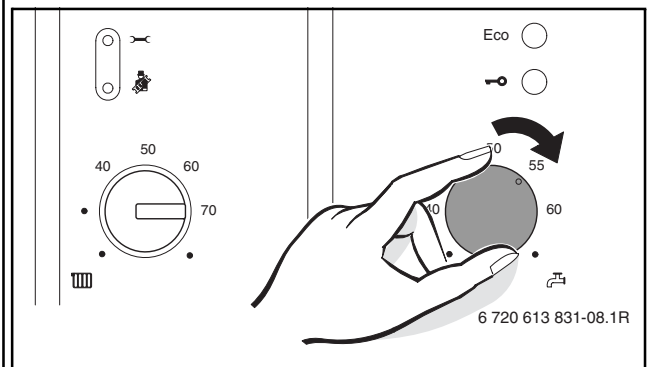
Teplota TV



NEBEZPEČÍ:

Nebezpečí opařením!

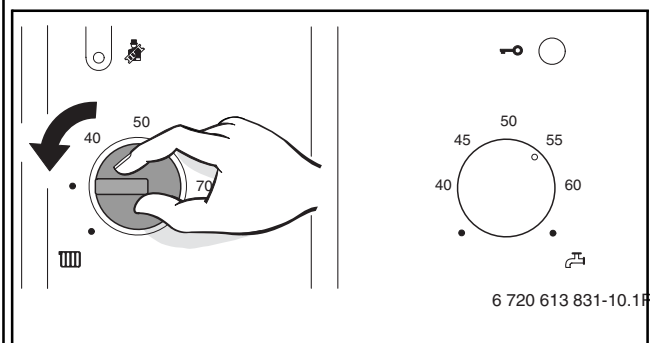
- Regulátor teploty TV nastavte maximálně na „60“.



Eco-tlačítko svítí úsporný provoz.

Eco-tlačítko nesvítí komfortní provoz.

Ochrana kotle proti zamrznutí



Poznámky

Bosch Termotechnika s.r.o.

Závod Krnov
Ve Vrbině 588/3
Krnov - Pod Cvilínem
CZ-794 01

Tel. 554 694 111
Fax 554 694 333

www.dakon.cz